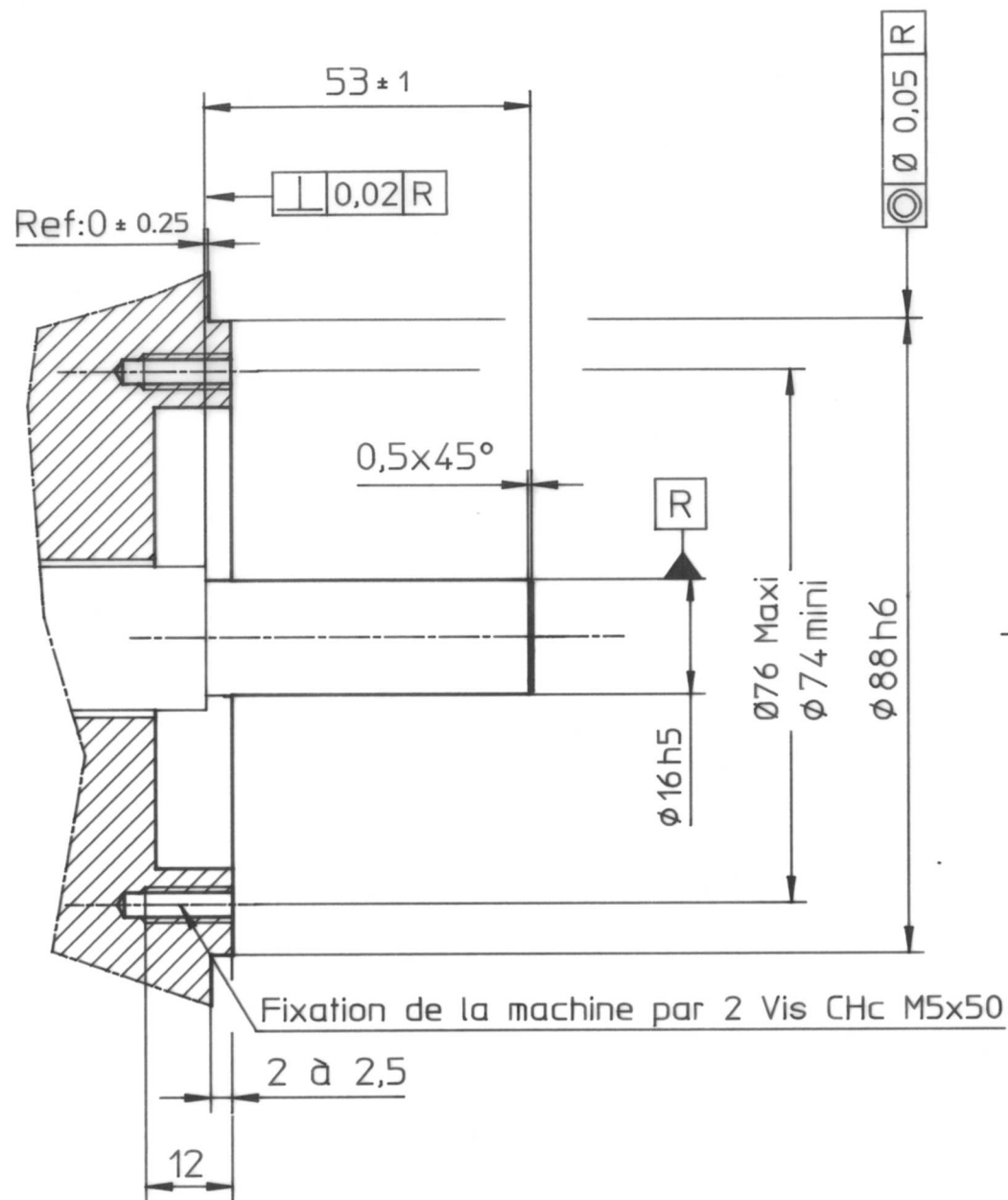
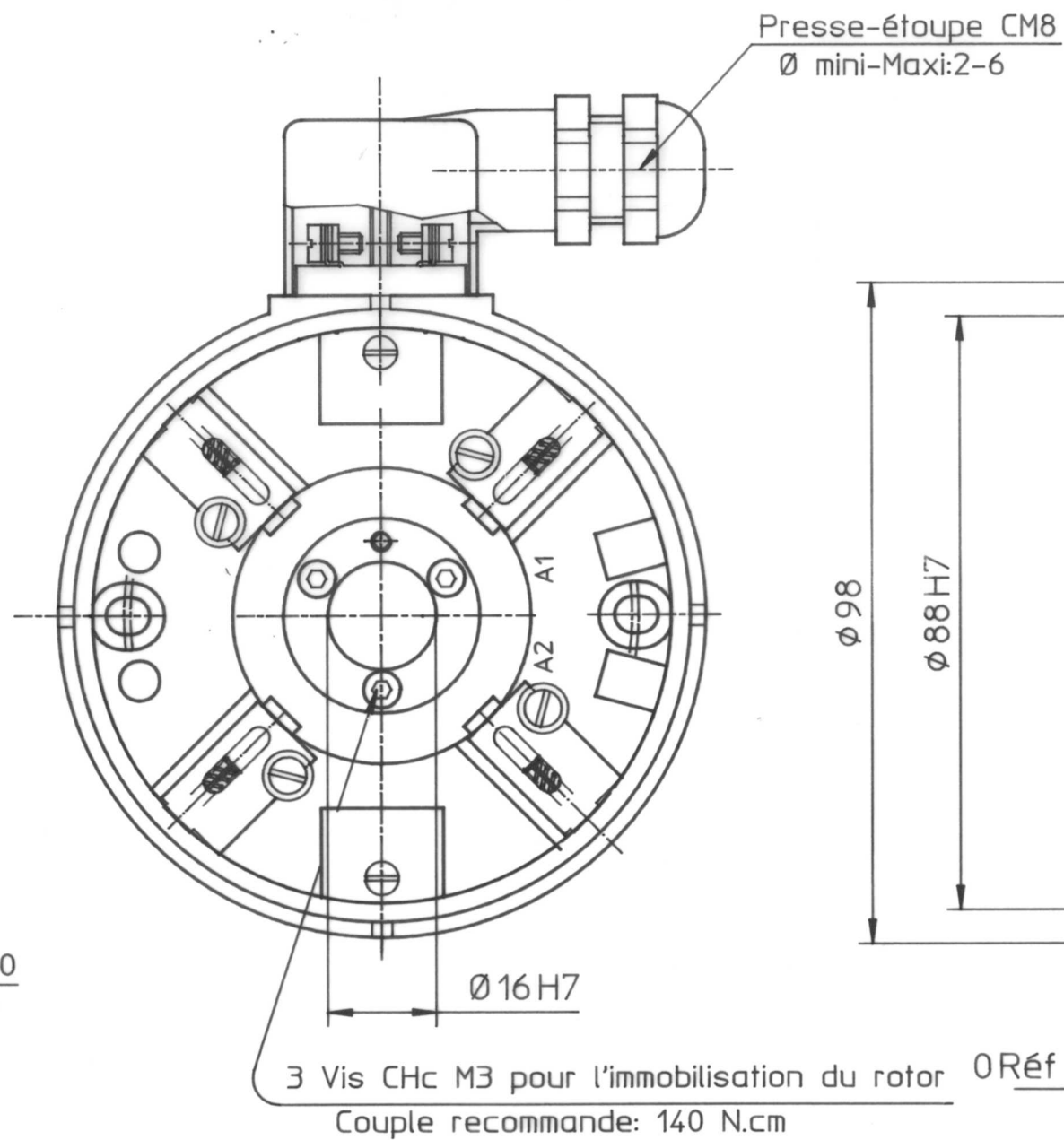


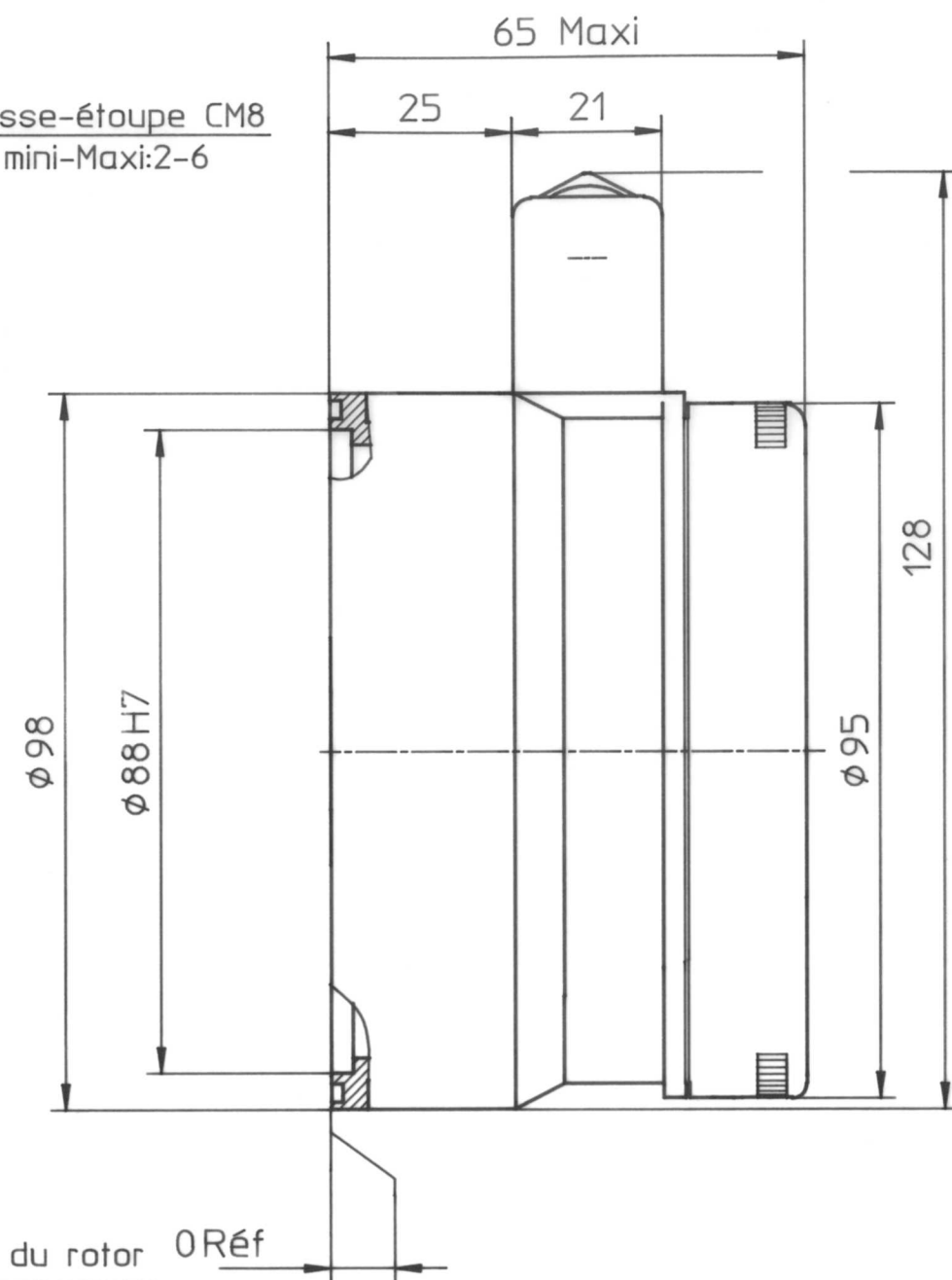
# Recommandations de montage



Fixation de la machine par 2 Vis CHc M5x50



Presse-étoupe CM8  
 $\phi$  mini-Maxi: 2-6



Repérage et polarité des bornes pour une rotation antihoraire vue du coté entraînement:

A1: +  
A2: -

Rep.	Nb.	Désignation	Matière	N° de plan
		DYNAMO TACHYMETRIQUE A ARBRE CREUX		
		ENCOMBREMENT RDC 215 ME ou MF		
Ind	Auteur	Date	Origine	
TOLERANCES GENERALES D'USINAGE : JS 13		MATIERE :		TRAITEMENT :
ETAT DE SURFACE GENERAL D'USINAGE $Ra 3.2$		Auteur	Date	
SAUF INDIC. ANGLES CASSES A $0.5 \times 45^\circ$ Maxi		Dessine	HD	04/09/95
ORIGINE		Vérifie		
DMT 94010		MASSE (kg) :		
Ce document, propriété de RADIO ENERGIE ne peut être copié, reproduit, diffusé ou donné sans son autorisation.		BRUT N° :		
			RADIO-ENERGIE ZAC de la Fontaine de Jouvence 91462 MARCOUSSIS CEDEX	
			42636	