

# 9



Règles  
Réglets  
Rubans  
Petits calbres

Reglas de montaje  
Reglas  
Cintas métricas  
Pequeñas galgas

1

2

3

4

5

6

7

8

9

10

11

12

13

14

15



## Règles plates et d'assemblage ULTRA, en aluminium

Les règles en aluminium sont légères et maniables ; leur poids est approx. 2/3 plus léger que celui de la même règle en acier.  
Un revêtement dur fournit une haute résistance à l'usure et à la corrosion.

Propriétés du revêtement :

- Epaisseur du revêtement approx. 50µ
- Dureté 500 - 550 HV
- Haut isolement électrique /  $4 \cdot 10^{15} \Omega\text{mm}^2/\text{m}$
- Conductivité thermique faible
- Bonne propriété de glissement

### Tolérances de planéité pour les règles selon DIN 874

Le calcul est effectué selon les formules données dans la table ; les tolérances sont arrondies.

Les tolérances spécifiées dans la table selon DIN sont valables seulement si la suspension des règles sur ses points d'appui optimaux est faite suivant le plan. Des doubles valeurs s'appliquent pour le parallélisme des surfaces de mesure l'une à l'autre.

Longueur / Longitud a = mm	ⓄⓄ 00 (1 + a/150)µ	ⓄⓄ 0 (2 + a/100)µ	ⓄⓄ 1 (4 + a/60)µ	ⓄⓄ 2 (8 + a/40)µ
300	2	5	-	-
500	4	7	12	21
750	6	9,5	17	27
1000	8	12	21	33
1500	11	17	29	46
2000	14	22	37	58
2500	-	27	46	71
3000	-	32	54	83
4000	-	42	71	108
5000	-	52	87	133
6000	-	62	104	158

## Reglas para rectificar de aluminio ULTRA, planas y de montaje

Las reglas de aluminio son ligeras y manejables; su peso es aprox. 2/3 más ligero que el de la misma regla en acero.  
Un recubrimiento duro aporta una gran resistencia al desgaste y a la corrosión.

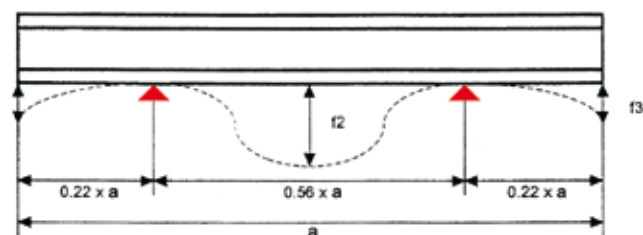
Propiedades del recubrimiento:

- Espesor del recubrimiento approx. 50µ
- Dureza 500 - 550 HV
- Alto aislamiento eléctrico /  $4 \cdot 10^{15} \Omega\text{mm}^2/\text{m}$
- Baja conductividad térmica
- Buena capacidad de deslizamiento

### Tolerancias de planitud para las reglas según DIN 874

El cálculo se efectúa según las fórmulas dadas en la tabla; las tolerancias se han redondeado.

Las tolerancias especificadas en la tabla según DIN son válidas solamente si la colocación de las reglas sobre los puntos de apoyo óptimos se hace según el plano. Se aplican valores dobles para el paralelismo de las superficies de medida una respecto de la otra.

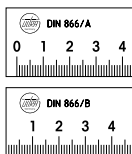


▲ Points d'appui optimaux / Puntos de apoyo óptimos.

### Précision de l'échelle et rectitude des règles selon DIN 866, forme A et B

La rectitude se réfère à la surface de mesure la plus basse.

- Forme A** – extrémités protégées des deux côtés de la règle sur 10 mm  
**Forme B** – la règle commence du côté gauche à 0 mm ; du côté droit il y a une protection de 10 mm.



### Précision de la escala y rectitud de las reglas según DIN 866, forma A et B

La rectitud se refiere a la superficie de medida más baja.

- Forma A** – extremidades protegidas de los dos lados de la regla en 10 mm.  
**Forma B** – la regla comienza en el lado izquierdo a 0 mm ; en el lado derecho hay una protección de 10 mm.

Longueur / Longitud a = mm	Forme A / Forma A		Forme B / Forma B	
	Rectitude Rectitud µ	Précision de l'échelle Precisión de la escala µ	Rectitude Rectitud µ	Précision de l'échelle Precisión de la escala µ
500	35	30	70	75
1000	60	40	120	100
1500	85	50	170	125
2000	110	60	220	150
3000	160	80	320	200

### Tolérances de longueur:

Les tolérances de longueur des règles pliantes, des bandes de mesure et des mètres-rubans sont conformes à la classe de précision EC.

Longueur / Longitud m	0,5	1	2	3	5	10	15	20	25	30	50
EG I / mm	0,2	0,2	0,3	0,4	0,6	1,1	1,6	2,1	2,6	3,1	5,1
EG II / mm	0,5	0,5	0,7	0,9	1,3	2,3	3,3	4,3	5,3	6,3	10,3
EG III / mm	1	1	1,4	1,8	2,6	4,6	6,6	8,6	10,6	12,6	20,6

### Tolerancias de longitud:

Las tolerancias de longitud de las reglas flexibles, de las cintas métricas y de los flexómetros enrollables corresponden a las clases de precisión EC.

### Echelles et verniers spéciaux:

Nous fournissons tous types d'échelles et cadrans spéciaux avec une échelle laser de haute précision, faite en acier, acier inoxydable, laiton, aluminium, etc.

Pour l'établissement d'un devis, nous vous demandons de nous envoyer vos plans.

### Escalas y nonios especiales:

Suministramos todo tipo de escalas y cuadrantes especiales con la alta precisión de la escala láser, fabricadas en acero, acero inoxidable, latón, aluminio, etc.

Para preparar una oferta, les rogamos que envíen sus planos.



## Barres sinus, acier



- ▶ Norme constructeur
- ▶ Ajustement angulaire fin avec des cales étalons selon le principe du sinus
- ▶ Acier spécial trempé et rectifié
- ▶ Bûfée de pièce sur la face avant
- ▶ Livrées dans un emballage individuel

## Reglas de senos, acero

- ▶ Norma de fábrica
- ▶ Ajuste angular de precisión con bloques patrón según el principio del seno
- ▶ Acero especial templado y rectificado
- ▶ Tope de pieza sobre la cara delantera
- ▶ Suministradas en paquetes individuales



No. 1694 102

**1694 1.. :**  
Barre sinus

**1694 1.. :**  
Regla de senos



**1695 1.. :**  
Boîte en bois

**1695 1.. :**  
Caja de madera



No. 1694 101 + No. 1695 101

Distances entre roulements / Distancia entre rodillos mm	Ⓜ +/- mm	⚖ kg	Nº	Nº
100	0,002	0,6	1694 101	1695 101
200	0,002	0,9	1694 102	1695 102
300	0,0025	3	1694 103	1695 103
400	0,0025	5	1694 104	1695 104
500	0,003	10	1694 105	1695 105

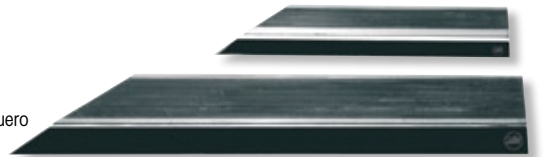
## Règles à filament, acier



- ▶ DIN 874/00
- ▶ Bord effilé, acier spécial trempé
- ▶ Poignée isolante
- ▶ Livrées dans un sac en imitation cuir

## Reglas de pelo, acero Reglas biseladas de rectitud

- ▶ DIN 874/00
- ▶ Borde afilado, acero especial templado
- ▶ Empuñadura aislante
- ▶ Suministradas en una funda imitando cuero



No. 1676 1..

**1676 1.. :**  
Acier bruni anti-reflets

**1676 1.. :**  
Acero bruñido no reflejante



**1677 1.. :**  
Acier inoxydable, finition mate, anti-reflets

**1677 1.. :**  
Acero inoxidable acabado mate, no reflejante



**1678 1.. :**  
Boîte en bois

**1678 1.. :**  
Caja de madera



No. 1677 102 + No. 1678 102

! Plus grandes longueurs sur demande.

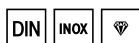
! Longitudes mayores bajo demanda.

l-l mm	⚖ kg	Nº	Nº	Nº
75	0,04	1676 101	1677 101	1678 101
100	0,06	1676 102	1677 102	1678 102
125	0,07	1676 103	1677 103	1678 103
150	0,13	1676 104	1677 104	1678 104
200	0,18	1676 105	1677 105	1678 105
300	0,36	1676 107	1677 107	1678 107
400	0,85	1676 108	1677 108	1678 108
500	1,10	1676 109	1677 109	1678 109
600	1,65	1676 110	1677 110	1678 110
750	2,80	1676 111	1677 111	1678 111
1000	4,00	1676 112	1677 112	1678 112



## Règles de contrôle, acier trempé

## Reglas de control, acero templado



- ▶ DIN 874
- ▶ Acier trempé inoxydable
- ▶ Profil en I avec 2 rainures de prise à partir de 2000 mm
- ▶ Livrées dans un emballage individuel

- ▶ DIN 874
- ▶ Acero inoxidable templado
- ▶ Perfil en I con 2 ranuras de agarre a partir de 2000 mm
- ▶ Suministradas en paquetes individuales

**1674 1.. :**  
DIN 874/0

**1674 1.. :**  
DIN 874/0

**1674 2.. :**  
DIN 874/00

**1674 2.. :**  
DIN 874/00



**1688 1.. :**  
Boîte en bois

**1688 1.. :**  
Caja de madera

l-  mm	mm	kg	0 Nº	00 Nº	Nº
300	40 x 8	0,6	1674 105	1674 205	1688 100
500	50 x 10	1,7	1674 106	1674 206	1688 101
750	50 x 10	3,0	1674 107	1674 207	1688 102
1000	60 x 12	5,0	1674 108	1674 208	1688 103
1500	70 x 14	9,2	1674 109	1674 209	1688 104
2000	80 x 15	12,3	1674 110	1674 210	1688 105



No. 1674 1..

## Règles plates, aluminium

## Reglas planas, aluminio



- ▶ DIN 874
- ▶ Profil en I
- ▶ Légères
- ▶ Revêtement dur (HC)
- ▶ Livrées dans un emballage individuel

- ▶ DIN 874
- ▶ Perfil en I
- ▶ Ligeras
- ▶ Recubrimiento duro (HC)
- ▶ Suministradas en paquetes individuales

Propriétés du revêtement:

- ▶ Epaisseur du revêtement approx. 50 µ
- ▶ Résistance à l'usure et à la corrosion
- ▶ Dureté 500 - 550 HV
- ▶ Haute isolation électrique /  $4 \cdot 10^{15} \Omega \text{ mm}^2/\text{m}$
- ▶ Basse conductivité thermique

Propiedades del recubrimiento:

- ▶ Espesor aprox. del recubrimiento 50 µ
- ▶ Resistencia al desgaste y a la corrosión
- ▶ Dureza 500 - 550 HV
- ▶ Alto aislamiento eléctrico /  $4 \cdot 10^{15} \Omega \text{ mm}^2/\text{m}$
- ▶ Baja conductividad térmica

**1685 5.. :**  
DIN 874/0  
A partir de 1500 mm avec 2 rainures de prise

**1685 5.. :**  
DIN 874/0  
A partir de 1500 mm con 2 ranuras de agarre

**1687 5.. :**  
DIN 874/1  
A partir de 1500 mm avec 2 rainures de prise

**1687 5.. :**  
DIN 874/1  
A partir de 1500 mm con 2 ranuras de agarre

**1690 5.. :**  
DIN 874/2  
A partir de 2500 mm avec 2 rainures de prise

**1690 5.. :**  
DIN 874/2  
A partir de 2500 mm con 2 ranuras de agarre



**1688 1.. :**  
Boîte en bois

**1688 1.. :**  
Caja de madera

! Plus grandes longueurs sur demande.

! Longitudes mayores bajo demanda.

l-  mm	mm	kg	0 Nº	1 Nº	l-  mm	mm	kg	2 Nº	Nº
500	60 x 12	0,7	1685 501	1687 501	500	60 x 12	0,7	1690 501	1688 101
1000	60 x 12	1,5	1685 502	1687 502	1000	60 x 12	1,5	1690 502	1688 103
1500	100 x 16	4,5	1685 503	1687 503	1500	60 x 12	2,0	1690 503	1688 104
2000	100 x 16	6,0	1685 504	1687 504	2000	60 x 12	3,0	1690 504	1688 105
2500	100 x 16	7,0	1685 505	1687 505	2500	100 x 16	7,0	1690 505	1688 106
3000	150 x 20	16,0	1685 506	1687 506	3000	100 x 16	9,0	1690 506	1688 107



No. 1685 5..

## Règles plates, acier

## Reglas planas, acero

DIN

- ▶ DIN 874
- ▶ Acier spécial
- ▶ Profil en I avec 2 rainures de prise à partir de 2000 mm
- ▶ Livrées dans un emballage individuel

- ▶ DIN 874
- ▶ Acero especial
- ▶ Perfil en I con 2 ranuras de agarre a partir de 2000 mm
- ▶ Suministradas en paquetes individuales

**1684 1.. :**  
DIN 874/0 Acier normal

**1684 1.. :**  
DIN 874/0 Acero normal

INOX

**1685 1.. :**  
DIN 874/0 Acier inoxydable

**1685 1.. :**  
DIN 874/0 Acero inoxidable

**1686 1.. :**  
DIN 874/1 Acier normal

**1686 1.. :**  
DIN 874/1 Acero normal

INOX

**1687 1.. :**  
DIN 874/1 Acier inoxydable

**1687 1.. :**  
DIN 874/1 Acero inoxidable



**1688 1.. :**  
Boîte en bois

**1688 1.. :**  
Caja de madera



! Plus grandes longueurs sur demande.

! Longitudes mayores bajo demanda.

L	e	k	0	0	L	e	k	1	1	N°
mm	mm	kg	N°	N°	mm	mm	kg	N°	N°	
500	50 x 10	2,0	1684 101	1685 101	500	40 x 8	1,3	1686 101	1687 101	1688 101
1000	60 x 12	5,7	1684 103	1685 103	1000	50 x 10	3,8	1686 103	1687 103	1688 103
1500	70 x 15	9,5	1684 104	1685 104	1500	60 x 12	8,0	1686 104	1687 104	1688 104
2000	80 x 15	12,0	1684 105	1685 105	2000	70 x 15	11,0	1686 105	1687 105	1688 105
2500	100 x 16	21,0	1684 106	1685 106	2500	80 x 15	17,0	1686 106	1687 106	1688 106
3000	120 x 18	36,0	1684 107	1685 107	3000	100 x 16	26,0	1686 107	1687 107	1688 107

## Règles plates, acier

## Reglas planas, acero

- ▶ Acier spécial
- ▶ Livrées dans un emballage individuel

- ▶ Acero especial
- ▶ Suministradas en paquetes individuales

DIN

**1689 1.. :**  
DIN 874/2 Acier normal

**1689 1.. :**  
DIN 874/2 Acero normal

DIN

**1690 1.. :**  
DIN 874/2 Acier inoxydable

**1690 1.. :**  
DIN 874/2 Acero inoxidable

INOX



**1691 1.. :**  
Qualité 3 Acier normal

**1691 1.. :**  
Calidad 3 Acero normal



**1692 1.. :**  
Qualité 3 Acier inoxydable

**1692 1.. :**  
Calidad 3 Acero inoxidable

INOX



**1688 1.. :**  
Boîte en bois

**1688 1.. :**  
Caja de madera



! Plus grandes longueurs sur demande.

! Longitudes mayores bajo demanda.

L	e	k	2	2	L	e	k	3	3	N°
mm	mm	kg	N°	N°	mm	mm	kg	N°	N°	
500	30 x 6	0,7	1689 101	1690 101	500	30 x 6	0,7	1691 101	1692 101	1688 101
1000	40 x 8	2,5	1689 102	1690 102	1000	30 x 6	1,4	1691 102	1692 102	1688 103
1500	50 x 10	6,0	1689 103	1690 103	1500	40 x 8	3,7	1691 103	1692 103	1688 104
2000	60 x 12	11,0	1689 104	1690 104	2000	40 x 8	5,0	1691 104	1692 104	1688 105
2500	70 x 15	20,6	1689 105	1690 105	2500	40 x 8	6,2	1691 105	1692 105	1688 106
3000	80 x 15	28,0	1689 106	1690 106	3000	50 x 10	11,5	1691 106	1692 106	1688 107

**DIN**

- ▶ DIN 874/1
- ▶ Profil en I
- ▶ Profil étroit ou plein
- ▶ Léger avec trous d'allègement
- ▶ Revêtement dur (HC)
- ▶ Livrées dans un emballage individuel

Propriétés du revêtement:  
▶ Se reporter à la page 9.4 règles plates, aluminium

- ▶ DIN 874/1
- ▶ Perfil en I
- ▶ Perfil estrecho o pleno
- ▶ Ligeras con taladros para aligerar peso
- ▶ Recubrimiento duro (HC)
- ▶ Suministradas en paquetes individuales


Propiedades del recubrimiento:  
▶ Ver en la página 9.4 reglas planas, aluminio

**1682 5.. :**  
Profil étroit

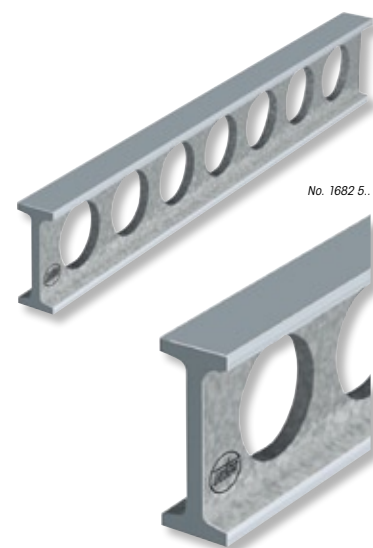
**1682 5.. :**  
Perfil estrecho

**1682 6.. :**  
Profil plein

**1682 6.. :**  
Perfil pleno

 **1683 ... :**  
Boîte en bois

**1683 ... :**  
Caja de madera



l-l mm	e mm	h kg	EN 1 N°	N°	l-l mm	e mm	h kg	EN 1 N°	N°
1000	100 x 40	3,3	1682 501	1683 101	1000	160 x 50	5,0	1682 601	1683 201
1500	100 x 40	5,0	1682 502	1683 102	1500	160 x 50	7,4	1682 602	1683 202
2000	100 x 40	6,6	1682 503	1683 103	2000	160 x 50	9,8	1682 603	1683 203
2500	100 x 40	8,3	1682 504	1683 104	2500	160 x 50	12,2	1682 604	1683 204
3000	100 x 40	9,9	1682 505	1683 105	3000	160 x 50	14,6	1682 605	1683 205
4000	100 x 40	13,2	1682 506	1683 106	4000	160 x 50	19,5	1682 606	1683 206

**DIN**

- ▶ DIN 874
- ▶ Profil en I
- ▶ Profil étroit ou plein
- ▶ Avec trous d'allègement
- ▶ Livrées dans un emballage individuel


**1681 ... :**  
DIN 874/0

- ▶ DIN 874
- ▶ Perfil en I
- ▶ Perfil estrecho o pleno
- ▶ Con taladros de aligeramiento
- ▶ Suministradas en paquetes individuales

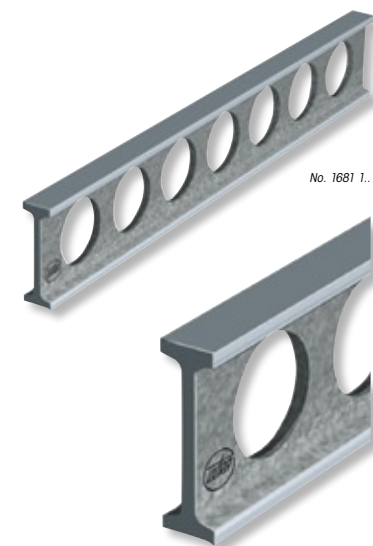
**1682 ... :**  
DIN 874/1

**1681 ... :**  
DIN 874/0

**1682 ... :**  
DIN 874/1

 **1683 ... :**  
Boîte en bois

**1683 ... :**  
Caja de madera



l-l mm	e mm	h kg	EN 0 N°	EN 1 N°	N°
<b>Profil étroit / Perfil estrecho</b>					
1000	100 x 30	5	1681 101	1682 101	1683 101
1500	100 x 30	7	1681 102	1682 102	1683 102
2000	120 x 40	15	1681 103	1682 103	1683 103
2500	120 x 40	19	1681 104	1682 104	1683 104
3000	140 x 40	26	1681 105	1682 105	1683 105
4000	140 x 40	36	1681 106	1682 106	1683 106
5000	160 x 40	54	1681 107	1682 107	1683 107
6000	160 x 40	65	1681 108	1682 108	1683 108
<b>Profil plein / Perfil pleno</b>					
1000	160 x 50	12	1681 201	1682 201	1683 201
1500	160 x 50	18	1681 202	1682 202	1683 202
2000	160 x 50	24	1681 203	1682 203	1683 203
2500	160 x 50	30	1681 204	1682 204	1683 204
3000	180 x 60	45	1681 205	1682 205	1683 205
4000	180 x 60	60	1681 206	1682 206	1683 206
5000	200 x 80	103	1681 207	1682 207	1683 207
6000	200 x 80	122	1681 208	1682 208	1683 208

## Règles de précision, acier

## Reglas de precisión, acero

### DIN

- ▶ DIN 866
- ▶ Graduation 1/1 mm
- ▶ Tous côtés rectifiés
- ▶ Livrées dans un emballage individuel

- ▶ DIN 866
- ▶ Graduación 1/1 mm
- ▶ Todas las caras rectificadas
- ▶ Suministradas en paquetes individuales

**1698 1.. :**  
DIN 866/A Acier normal  
avec bouts protégés des deux côtés

**1698 1.. :**  
DIN 866/A Acero normal  
con extremos protegidos en ambas caras

### INOX

**1698 2.. :**  
DIN 866/A Acier inoxydable  
avec bouts protégés des deux côtés

**1698 2.. :**  
DIN 866/A Acero inoxidable  
con extremos protegidos en ambas caras

**1699 1.. :**  
DIN 866/B Acier normal  
Commence avec la ligne à zéro

**1699 1.. :**  
DIN 866/B Acero normal  
Comienza con el cero en línea

### INOX

**1699 2.. :**  
DIN 866/B Acier inoxydable  
Commence avec la ligne à zéro

**1699 2.. :**  
DIN 866/B Acero inoxidable  
Comienza con el cero en línea



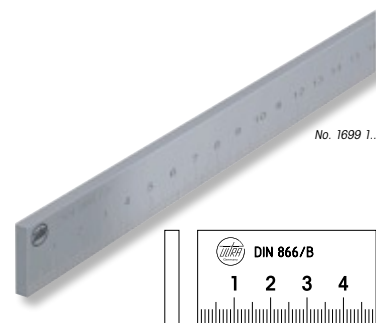
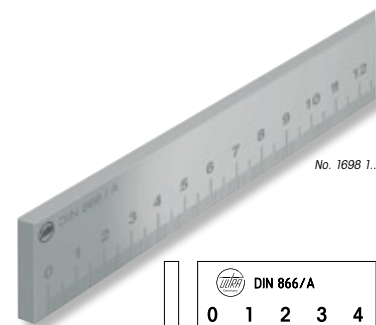
**1688 1.. :**  
Boîte en bois

**1688 1.. :**  
Caja de madera

! Plus grandes longueurs sur demande.

! Longitudes mayores bajo demanda.

mm	mm	kg	NO A N°	NO A N°	mm	mm	kg	NO B N°	NO B N°	N°
500	30 x 6	0,8	1698 101	1698 201	500	25 x 5	0,5	1699 101	1699 201	1688 101
1000	40 x 8	2,5	1698 102	1698 202	1000	30 x 6	1,5	1699 102	1699 202	1688 103
1500	40 x 8	3,7	1698 103	1698 203	1500	30 x 6	2,1	1699 103	1699 203	1688 104
2000	50 x 10	7,5	1698 104	1698 204	2000	40 x 8	4,8	1699 104	1699 204	1688 105
3000	50 x 10	12,0	1698 105	1698 205	3000	40 x 8	7,5	1699 105	1699 205	1688 107



## Règles biseautées, acier

## Reglas biseladas, acero

### DIN

- ▶ DIN 866/B
- ▶ Graduation 1/1 mm
- ▶ Commence avec la ligne à zéro
- ▶ Livrées dans un emballage individuel

- ▶ DIN 866/B
- ▶ Graduación 1/1 mm
- ▶ Comienza con el cero en línea
- ▶ Suministradas en paquetes individuales

**1687 2.. :**  
DIN 866/B Acier normal

**1687 2.. :**  
DIN 866/B Acero normal

### INOX

**1687 4.. :**  
DIN 866/B Acier inoxydable

**1687 4.. :**  
DIN 866/B Acero inoxidable



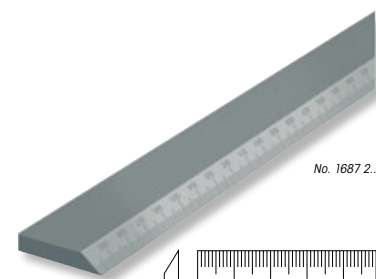
**1688 1.. :**  
Boîte en bois

**1688 1.. :**  
Caja de madera

! Autres longueurs et versions sur demande.

! Otras longitudes y versiones bajo demanda.

mm	mm	kg	NO B N°	NO B N°	N°
500	30 x 6	0,6	1687 201	1687 401	1688 101
1000	40 x 8	2,0	1687 203	1687 403	1688 103
2000	50 x 10	5,8	1687 205	1687 405	1688 105
3000	50 x 10	9,0	1687 207	1687 407	1688 107





## Règles biseautéées

## Reglas biseladas



- ▶ Norme constructeur
- ▶ Acier normal galvanisé
- ▶ Livrées dans un emballage individuel

- ▶ Norma de fábrica
- ▶ Acero normal galvanizado
- ▶ Suministradas en paquetes individuales

**5269 2.. :**

Sans graduation

**5269 2.. :**

Sin graduación

**5269 3.. :**

Avec graduation 1/1 mm

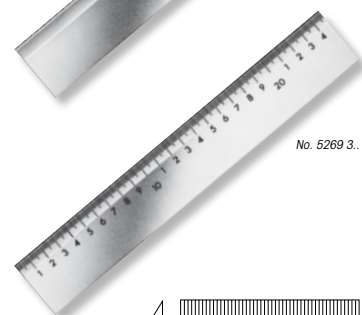
**5269 3.. :**

Con graduación 1/1 mm

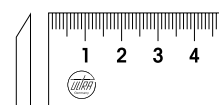
mm	mm	kg	Nº	Nº
300	40x5	0,50	5269 201	5269 301
400	40x5	0,65	5269 202	5269 302
500	40x5	0,80	5269 203	5269 303
800	40x5	1,20	5269 204	5269 304
1000	40x5	1,50	5269 205	5269 305
1500	40x6	2,30	5269 206	5269 306
2000	40x6	3,10	5269 207	5269 307
3000	50x8	9,60	5269 208	5269 308



No. 5269 2.



No. 5269 3.



## Règles biseautéées, aluminium

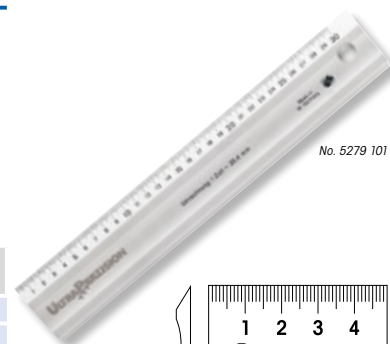
## Reglas biseladas, aluminio



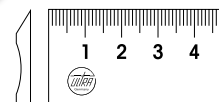
- ▶ Norme constructeur
- ▶ Aluminium anodisé
- ▶ Bord anti-salissure
- ▶ Graduation anti-reflets 1/1 mm selon DIN 866/B
- ▶ Livrées dans un emballage individuel

- ▶ Norma de fábrica
- ▶ Aluminio anodizado
- ▶ Borde anti-mancha
- ▶ Graduación 1/1 mm no reflejantes según DIN 866/B
- ▶ Suministradas en paquetes individuales

mm	mm	kg	Nº
300	50x5	0,19	5279 101
600	50x5	0,35	5279 102
1000	50x5	0,58	5279 103



No. 5279 101



## Bandes de mesure pour diamètres extérieurs

## Cintas métricas para diámetros exteriores

- ▶ Echelle laser graduation 1/1 mm DIN 866
- ▶ Vernier 0,05 mm
- ▶ Livrées en boîte en carton

- ▶ Graduación láser de la escala 1/1 mm DIN 866
- ▶ Nonio 0,05 mm
- ▶ Suministradas en cajas de cartón

**5285 3.. :**

Acier ressort enduit noir, contraste maximum

**5285 3.. :**

Acero de muelles recubierto de negro, máximo contraste



**5285 4.. :**

Acier ressort inoxydable

**5285 4.. :**

Acero de muelles inoxidable

Ø mm	kg	Nº	Nº
15 - 115	0,05	5285 301	5285 401
100 - 230	0,07	5285 302	5285 402
200 - 330	0,08	5285 303	5285 403
300 - 620	0,11	5285 304	5285 404



No. 5285 301

No. 5285 404





## Bandes de circonférence pour Ø extérieur et circonférence

- ▶ Echelle laser graduation 1/1 mm DIN 866
- ▶ Section 16 x 0,2 mm
- ▶ Vernier 0,1 mm
- ▶ Livrées dans une boîte en carton

**5285 1.. :**

Acier ressort

## Circómetros

### Cintas métricas para Ø exterior y circunferencia

- ▶ Graduación láser de la escala 1/1 mm DIN 866
- ▶ Sección 16 x 0,2 mm
- ▶ Nonio 0,1 mm
- ▶ Suministrados en caja de cartón

**5285 1.. :**

Acero de muelles

**INOX**

**5285 2.. :**

Acier ressort inoxydable

**5285 2.. :**

Acero inoxidable de muelles

! Plus grands Ø et largeurs de bande ainsi que verniers 0,05 mm sur demande.

! Mayores Ø y anchos de banda así como nonios 0,05 mm bajo demanda.

Ø mm	Circonférence / Circunferencia mm	kg	Nº	Nº
20 - 300	60 - 950	0,08	5285 101	5285 201
300 - 700	940 - 2200	0,11	5285 102	5285 202
700 - 1100	2190 - 3460	0,16	5285 103	5285 203
1100 - 1500	3450 - 4720	0,19	5285 104	5285 204
1500 - 1900	4710 - 5980	0,23	5285 105	5285 205
1900 - 2300	5960 - 7230	0,25	5285 106	5285 206
2300 - 2700	7220 - 8500	0,29	5285 107	5285 207
2700 - 3100	8480 - 9760	0,31	5285 108	5285 208
3100 - 3500	9730 - 11010	0,35	5285 109	5285 209



No. 5285 102



## Règles flexibles

**EG II** **INOX**

- ▶ EC classe II
- ▶ Acier ressort inoxydable
- ▶ Graduation de gauche à droite
- ▶ Livrées dans un emballage individuel

## Reglas flexibles

- ▶ EC clase II
- ▶ Acero inoxidable de muelles
- ▶ Graduación de izquierda a derecha
- ▶ Suministradas en un paquete individual

**5295 1.. / 5296 1.. :**

Graduation A : 1/1 mm + 1/1 mm

**5295 1.. / 5296 1.. :**

Graduación A : 1/1 mm + 1/1 mm

**5295 2.. / 5296 2.. :**

Graduation B : 1/1 + 1/2 mm

**5295 2.. / 5296 2.. :**

Graduación B : 1/1 + 1/2 mm

**5295 3.. / 5299 1.. :**

Graduation C : 1/1 mm 1/2 mm + / 1/16" / 1/32" / 1/64"

**5295 3.. / 5299 1.. :**

Graduación C : 1/1 mm 1/2 mm + / 1/16" / 1/32" / 1/64"

! Plus grandes longueurs, autres graduations et modèles spéciaux selon plan sur demande.

! Longitudes mayores, otras graduaciones y diseños especiales según plano bajo demanda.



A: 1/1mm + 1/1mm

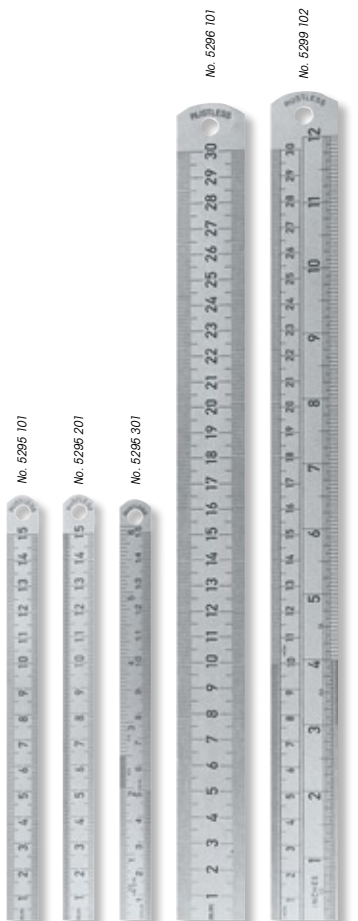


B: 1/1mm + 1/2mm



C: 1/1mm / 1/2mm + 1/16" / 1/32" / 1/64"

mm	mm	kg	A Nº	B Nº	C Nº
150	13 x 0,5	0,005	5295 101	5295 201	5295 301
200	13 x 0,5	0,006	5295 102	5295 202	5295 302
300	13 x 0,5	0,01	5295 103	5295 203	5295 303
500	18 x 0,5	0,04	5295 104	5295 204	5295 304
1000	18 x 0,5	0,07	5295 105	5295 205	5295 305
1500	18 x 0,5	0,08	5295 106	5295 206	5295 306
2000	18 x 0,5	0,12	5295 107	5295 207	5295 307
300	30 x 1	0,07	5296 101	5296 201	5299 102
500	30 x 1	0,12	5296 102	5296 202	5299 103
1000	30 x 1	0,24	5296 103	5296 203	5299 105
1500	30 x 1	0,36	5296 104	5296 204	-
2000	30 x 1	0,48	5296 105	5296 205	-



- 1
- 2
- 3
- 4
- 5
- 6
- 7
- 8
- 9
- 10
- 11
- 12
- 13
- 14
- 15

## Mètres pliants, aluminium

## Metros plegables, aluminio



- ▶ EC classe III
- ▶ Double graduation
- ▶ Livrés dans un emballage individuel

- ▶ EC clase III
- ▶ Doble graduación
- ▶ Suministrados en paquetes individuales



No. 5312 101

mm	Moceaux / N° de pièces Elementos / N° de piezas	mm/mm	Couleur Color	kg	N°
2000	10	mm/mm	naturelle / natural	0,18	5312 101

## Mètres pliants, fibre de verre

## Metros plegables, fibra de vidrio



- ▶ EC classe III
- ▶ Double graduation
- ▶ Livrés dans un emballage individuel

- ▶ EC clase III
- ▶ Doble graduación
- ▶ Suministrados en paquetes individuales



No. 5313 102

mm	Moceaux / N° de pièces Elementos / N° de piezas	mm/mm	Couleur Color	kg	N°
1000	10	mm/mm	blanc / blanco	0,08	5313 101
2000	10	mm/mm	blanc / blanco	0,16	5313 102
2000	10	mm/mm	jaune / amarillo	0,16	5313 103



No. 5313 101

## Mètres pliants, bois

## Metros plegables, madera



- ▶ EC classe III
- ▶ Double graduation
- ▶ Livrés dans un emballage individuel

- ▶ EC clase III
- ▶ Doble graduación
- ▶ Suministrados en paquetes individuales



No. 5314 203

mm	Moceaux / N° de pièces Elementos / N° de piezas	mm/mm	Couleur Color	kg	N°
2000	10	mm/mm	blanc / blanco	0,12	5314 201
2000	10	mm/mm	blanc, jaune / blanco, amarillo	0,12	5314 203



No. 5314 201

## Mètres télescopiques TELEFIX

## Metros telescópicos TELEFIX



- ▶ EC classe III
- ▶ Tube carré en aluminium anodisé
- ▶ Extensible par sections
- ▶ Verrouillage automatique de chaque section
- ▶ Avec 2 indicateurs à bulle
- ▶ Lecture 1/1 mm dans une fenêtre
- ▶ Livrés dans un sac de protection

- ▶ EC clase III
- ▶ Tubo cuadrado en aluminio anodizado
- ▶ Extensible por secciones
- ▶ Cierre automático de cada sección
- ▶ Con 2 burbujas
- ▶ Lectura 1/1 mm en una ventana
- ▶ Suministrados en saco protector



No. 5376 103

No. 5378 101

No. 5376 102

No. 5378 202

**5376 1.. :**  
Mètres télescopiques TELEFIX

**5376 1.. :**  
Metros telescópicos TELEFIX

**5378 201 :**  
Piges de mesure (paire) Ø 10x50mm

**5378 201 :**  
Varillas de medida (pareja) Ø 10x50mm

**5378 202 :**  
Emboutis pointus (paire) pour mesures en diagonale

**5378 202 :**  
Topes puntiagudos (pareja) para medidas en diagonal

mm m	kg	N°	mm m	kg	N°
0,32 - 1	0,9	5376 101	0,99 - 5	2,2	5376 105
0,49 - 2	1,2	5376 102	1,16 - 6	2,5	5376 106
0,66 - 3	1,6	5376 103	1,35 - 8	2,8	5376 107
0,83 - 4	1,9	5376 104	1,63 - 10	3,1	5376 108

Piges de mesure pour rainures.  
Varillas de medida para ranuras.

Mesures en diagonale.  
Medidas en diagonal.

## Roues de mesure / Topomètres

## Ruedas de medida

EG III

- ▶ Poignée de guidage rabattable
- ▶ Frein intégré
- ▶ Pneu en caoutchouc Ø 318,5mm = circonférence 1 m
- ▶ Support intégré pliant
- ▶ Compteur sur la roue avec lecture 1cm
- ▶ Comptage croissant et décroissant
- ▶ Précision <0,05% de la valeur mesurée
- ▶ Livrées dans un emballage individuel

- ▶ Empuñadura de guía abatible
- ▶ Freno integrado
- ▶ Rueda de goma Ø 318,5mm = circunferencia 1 m
- ▶ Soporte integrado plegable
- ▶ Contador en la rueda con lectura 1cm
- ▶ Conteo creciente y decreciente
- ▶ Precisión <0,05% del valor medido
- ▶ Suministradas en paquetes individuales

**5352 101 :**  
Topomètres avec roue de mesure pleine

**5352 101 :**  
Ruedas de medida con rueda lenticular

**5352 201 :**  
Topomètres avec roue de mesure à rayons

**5352 201 :**  
Ruedas de medida con rueda de radios

**5361 103 :**  
Sac de protection

**5361 103 :**  
Saco de protección

**5361 201 :**  
Accessoires pour mesures de rail

**5361 201 :**  
Accesorios para medidas de railes

mm	kg	Nº
9999,99	3,9	5352 101
9999,99	3,3	5352 201



## Règles circulaires de roulement

## Reglas circulares

- ▶ Disque en acier chromé
- ▶ Graduation 1/1mm
- ▶ Poignée en bois
- ▶ Livrées dans un emballage individuel

- ▶ Disco en acero cromado
- ▶ Graduación 1/1mm
- ▶ Empuñadura de madera
- ▶ Suministradas en paquetes individuales

Circonférence / Circunferencia mm	kg	Nº
500	0,8	5173 101



## Mètres-rubans, taille de poche

## Cintas métricas, tamaño bolsillo Flexómetros enrollables con clip para cinturón

EG II

- ▶ EC classe II
- ▶ Retour automatique du ruban
- ▶ Bouton d'arrêt
- ▶ Boîtier en ABS avec revêtement en caoutchouc
- ▶ Clip de ceinture sur le côté arrière
- ▶ Livrés dans un emballage individuel

- ▶ EC clase II
- ▶ Retorno automático de la cinta
- ▶ Botón de parada
- ▶ Caja ABS con recubrimiento de goma
- ▶ Clip de cintura en la trasera
- ▶ Suministrados en paquetes individuales

! Autres versions et impressions publicitaires sur demande.

! Otras versiones e impresiones publicitarias bajo demanda.

mm	mm	mm/mm	kg	Nº
Acier ressort laqué / Acero de muelles lacado				
3	16	mm/mm	0,11	5318 101
5	19	mm/mm	0,2	5318 103
8	25	mm/mm	0,34	5318 105
10	25	mm/mm	0,4	5318 106
Acier ressort revêtu de nylon / Acero de muelles recubierto de nilón				
3	19	mm/mm	0,18	5319 101
5	19	mm/mm	0,26	5319 102
5	25	mm/mm	0,29	5319 103
8	25	mm/mm	0,46	5319 104
Acier ressort inoxydable revêtu de nylon / Acero de muelles inoxidable recubierto de nilón				
5	19	mm/mm	0,31	5320 102
Acier ressort laqué avec fenêtre et sans clip de ceinture / Acero de muelles lacado con ventana y sin clip de cintura				
3	16	mm/mm	0,11	5321 202



Fenêtre pour lecture directe de dimensions intérieures.

Ventana para lectura directa de dimensiones interiores.

## Jauges de traçage TALMETER et mètres-rubans

## Galgas de trazado TALMETER y cintas métricas

EG II

- ▶ EC classe II
- ▶ Mesure et traçage
- ▶ Acier ressort laqué
- ▶ Dimensions extérieures = chiffres noirs
- ▶ Dimensions intérieures = chiffres rouges
- ▶ Retour automatique du ruban
- ▶ Bouton d'arrêt et de blocage
- ▶ Boîtier en ABS
- ▶ Livrées dans un emballage individuel

- ▶ EC clase II
- ▶ Medida y trazado
- ▶ Acero de muelles lacado
- ▶ Dimensiones exteriores = cifras negras
- ▶ Dimensiones interiores = cifras rojas
- ▶ Retorno automático de la cinta
- ▶ Botón de parada y bloqueo
- ▶ Caja en ABS
- ▶ Suministradas en paquetes individuales



No. 5322 ...

5322 1.. :

Lecture directe du Ø

5322 1.. :

Lectura directa del Ø

5322 2.. :

Lecture directe des mesures intérieures

5322 2.. :

Lectura directa de las medidas de interiores

5322 3.. :

Rubans de rechange

5322 3.. :

Cintas de recambio

▬▬▬ m	▬▬▬ mm	<ε>	⚖ kg	Nº	Nº
2,1	16	mm/mm	0,11	5322 101	5322 301
3,1	16	mm/mm	0,16	5322 102	5322 302
3,1	25	mm/mm	0,24	5322 201	5322 303
6,1	25	mm/mm	0,42	5322 202	5322 304



## Mètres-rubans

## Cintas métricas

- ▶ La graduation commence à 10 cm du crochet
- ▶ Poignée d'enroulement
- ▶ Livrés dans un emballage individuel

- ▶ La graduación comienza a 10 cm del gancho
- ▶ Bobinado manual
- ▶ Suministradas en paquetes individuales

EG II

5326 ... :

Ruban en acier revêtu, boîtier rond en acier

5326 ... :

Cinta de acero recubierto, caja de acero redonda

EG II

5332 ... :

Ruban en acier revêtu, armature ouverte

5332 ... :

Cinta de acero recubierto, armadura abierta

EG III

5330 1.. :

Ruban en fibre de verre non-conductrice boîtier rond en ABS

5330 1.. :

Cinta de fibra de vidrio no-conductora, caja redonda en ABS

EG III

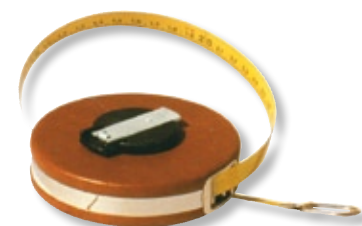
5336 1.. :

Ruban en fibre de verre non-conductrice armature ouverte

5336 1.. :

Cinta de fibra de vidrio no-conductora, armadura abierta

Début de ruban standard  
Inicio de cinta estándar



No. 5326 204



No. 5332 206



No. 5336 106



No. 5330 104

! Autres versions et débuts de ruban sur demande.

! Otras versiones e inicios de cintas bajo demanda.

▬▬▬ m	▬▬▬ mm	<ε>	⚖ kg	Nº	Nº
Ruban en acier revêtu / Cinta de acero recubierto					
20	13	mm / cm	0,75	5326 204	5332 204
30	13	mm / cm	1,10	5326 206	5332 206
50	13	cm	1,40	5326 107	5332 107
Ruban en fibre de verre non-conductrice / Cinta de fibra de vidrio no-conductora					
20	15	cm	0,60	5330 104	5336 104
30	15	cm	0,76	5330 106	5336 106
50	15	cm	1,10	5330 107	5336 107



## Jeux de jauges d'épaisseur / Clinquants Jauges de réglage de soupapes

- ▶ Lames en acier à ressort
- ▶ Dimensions nominales marquées
- ▶ Armature avec vis de blocage
- ▶ Livrés dans un emballage individuel

**5152 1.. :**  
Lames cylindriques 10 x 75mm

**5150 1.. :**  
Lames coniques 13 x 100mm

! Autres compositions de jeux, jeux en pouces et jeux en acier inoxydable sur demande.

Lames Láminas	mm	mm	kg	Nº
6	0,10 – 0,40	0,10 / 0,15 / 0,20 / 0,25 / 0,30 / 0,40	0,02	<b>5152 101</b>
8	0,03 – 0,10	0,03 / 0,04 – 0,10	0,03	<b>5150 101</b>
8	0,05 – 0,50	0,05 / 0,10 / 0,15 / 0,20 / 0,25 / 0,30 / 0,40 / 0,50	0,03	<b>5150 102</b>
10	0,03 – 0,50	0,03 / 0,04 / 0,05 / 0,10 / 0,15 / 0,20 / 0,25 / 0,30 / 0,40 / 0,50	0,06	<b>5150 103</b>
10	0,10 – 1,00	0,10 / 0,20 – 1,00	0,06	<b>5150 104</b>
13	0,05 – 1,00	0,05 / 0,10 / 0,15 / 0,20 / 0,25 / 0,30 / 0,40 – 1,00	0,05	<b>5150 105</b>
18	0,05 – 1,00	0,05 / 0,06 – 0,10 / 0,15 – 0,35 / 0,40 / 0,50 – 1,00	0,07	<b>5150 108</b>
19	0,03 – 1,00	0,03 / 0,04 – 0,10 / 0,15 / 0,20 / 0,25 / 0,30 / 0,40 – 1,00	0,08	<b>5150 109</b>
20	0,05 – 1,00	0,05 / 0,10 – 1,00	0,08	<b>5150 110</b>
20	0,10 – 2,00	0,10 / 0,20 – 2,00	0,20	<b>5150 111</b>

## Juegos de galgas de espesores / Láminas de cinta calibradas Galgas de ajuste de válvulas

- ▶ Láminas de acero de muelles
- ▶ Dimensiones nominales grabadas
- ▶ Armadura con tornillo de bloqueo
- ▶ Suministradas en paquetes individuales

**5152 1.. :**  
Láminas cilíndricas 10 x 75mm

**5150 1.. :**  
Láminas cónicas 13 x 100mm

! Otras composiciones del juego, juegos en pulgadas y juegos de acero inoxidable bajo demanda.



No. 5150 105



No. 5150 110

## Jeux de jauges d'épaisseur / Clinquants, laiton

- ▶ Lames anti-magnétiques en laiton
- ▶ Dimensions nominales marquées
- ▶ Lames coniques 13 x 100mm
- ▶ Armature avec vis de blocage
- ▶ Livrés dans un emballage individuel

Lames Láminas	mm	mm	kg	Nº
8	0,05 – 0,50	0,05 / 0,10 / 0,15 / 0,20 / 0,25 / 0,30 / 0,40 / 0,50	0,04	<b>5150 502</b>
13	0,05 – 1,00	0,05 / 0,10 / 0,15 / 0,20 / 0,25 / 0,30 / 0,40 – 1,00	0,07	<b>5150 503</b>
20	0,05 – 1,00	0,05 / 0,10 – 1,00	0,11	<b>5150 504</b>

## Juegos de galgas de espesores, latón Láminas de cinta calibradas

- ▶ Láminas anti-magnéticas de latón
- ▶ Dimensiones nominales grabadas
- ▶ Láminas cónicas 13 x 100mm
- ▶ Armadura con tornillo de bloqueo
- ▶ Suministradas en paquetes individuales



No. 5150 503

## Jeux de jauges d'épaisseur / Clinquants, sur anneau

- ▶ Lames en acier à ressort
- ▶ Dimensions nominales marquées
- ▶ Lames cylindriques 13 mm
- ▶ Livrés dans un emballage individuel

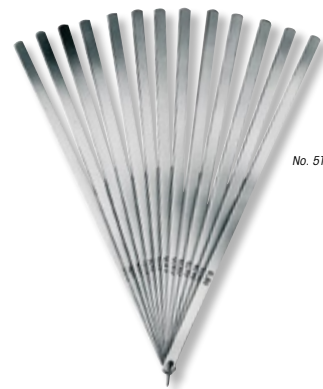
! Autres longueurs et lames individuelles avec ou sans poignée en plastique sur demande.

Lames Láminas	mm	mm	mm	kg	Nº
13	0,05 – 1,00	0,05 / 0,10 / 0,15 / 0,20 / 0,25 / 0,30 / 0,40 – 1,00	150	0,08	<b>5151 201</b>
			200	0,12	<b>5151 202</b>
			300	0,15	<b>5151 203</b>
			500	0,31	<b>5151 205</b>
20	0,05 – 1,00	0,05 / 0,10 – 1,00	150	0,17	<b>5151 301</b>
			200	0,22	<b>5151 302</b>
			300	0,44	<b>5151 303</b>
			500	0,55	<b>5151 305</b>
20	0,10 – 2,00	0,10 / 0,20 – 2,00	150	0,40	<b>5151 401</b>
			200	0,52	<b>5151 402</b>
			300	0,78	<b>5151 403</b>
			500	1,30	<b>5151 405</b>

## Juegos de galgas de espesores, con anillo / Láminas de cinta calibradas

- ▶ Láminas de acero de muelles
- ▶ Dimensiones nominales grabadas
- ▶ Láminas cilíndricas 13 mm
- ▶ Suministradas en paquetes individuales

! Otras longitudes y hojas individuales con o sin empuñadura de plástico bajo demanda.



No. 5151 203

## Bandes de jauges d'épaisseur en boîtes

- ▶ Acier ressort
- ▶ Dimensions nominales marquées à partir de 0,04mm
- ▶ Longueur 5000mm, largeur 13mm
- ▶ Livrées dans une boîte en plastique

**5156 1 .. :**  
Bande de jauges d'épaisseur

**5157 101 :**  
Support de bande de jauge d'épaisseur

! Autres épaisseurs et versions en acier inoxydable sur demande.

- -	Ⓞ	Ⓢ	Nº
mm	± μ	kg	
0,005	1,5	0,03	5156 100
0,01	1,5	0,04	5156 101
0,02	1,5	0,04	5156 102
0,03	3	0,04	5156 103
0,04	3	0,05	5156 104
0,05	3	0,05	5156 105
0,06	3	0,05	5156 106
0,07	4	0,06	5156 107
0,08	4	0,06	5156 108
0,09	4	0,07	5156 109
0,10	4	0,08	5156 110
0,12	4	0,09	5156 111
0,15	5	0,10	5156 112
0,18	5	0,11	5156 113
0,20	6	0,13	5156 114
0,25	6	0,15	5156 115

## Bandas de galgas de espesores en cajas Rollos de lámina calibrada

- ▶ Acero de muelles
- ▶ Dimensiones nominales grabadas a partir de 0,04mm
- ▶ Longitud 5000mm, anchura 13mm
- ▶ Suministradas en caja de plástico

**5156 1 .. :**  
Bandas de galgas de espesores

**5157 101 :**  
Soporte de bandas de galgas de espesores

! Otros espesores y versiones de acero inoxidable bajo demanda.

- -	Ⓞ	Ⓢ	Nº
mm	± μ	kg	
0,30	7	0,18	5156 116
0,35	7	0,21	5156 117
0,40	9	0,26	5156 118
0,45	9	0,28	5156 119
0,50	9	0,34	5156 120
0,55	9	0,36	5156 121
0,60	11	0,39	5156 122
0,65	11	0,42	5156 123
0,70	12	0,43	5156 124
0,75	12	0,44	5156 125
0,80	13	0,45	5156 126
0,85	13	0,48	5156 127
0,90	14	0,52	5156 128
0,95	14	0,53	5156 129
1,00	16	0,54	5156 130
Manche / Soporte		0,02	5157 101



No. 5156 114



No. 5157 101

## Bandes de feuilles minces Rubans laminés de précision

- ▶ Réglage, alignement et ajustement de dispositifs, machines, etc.
- ▶ Longueur 2500mm, largeur 150mm
- ▶ Livrées dans une boîte en plastique stockable

**5158 5.. :**  
Acier spécial, durci par laminage à froid

**INOX 5159 5.. :**  
Acier inoxydable

**5160 5.. :**  
Laiton, anti-magnétique

! Autres largeurs de ruban et épaisseurs sur demande.

- -	Ⓢ	Ⓞ	Nº	Ⓞ	Nº	Ⓞ	Nº
mm	kg	± μ		± μ		± μ	
0,025	0,2	5	5158 501	2	5159 501	2	5160 501
0,05	0,28	5	5158 502	3	5159 502	3	5160 502
0,075	0,36	5	5158 503	5	5159 503	5	5160 503
0,1	0,45	5	5158 504	5	5159 504	5	5160 504
0,15	0,59	10	5158 505	5	5159 505	5	5160 505
0,2	0,78	10	5158 506	7	5159 506	7	5160 506
0,25	0,93	10	5158 507	7	5159 507	7	5160 507
0,3	1,24	15	5158 508	7	5159 508	7	5160 508
0,4	1,58	15	5158 509	10	5159 509	10	5160 509
0,5	1,91	15	5158 510	10	5159 510	10	5160 510

## Rollos de hoja de metal delgada Cintas laminadas de precisión

- ▶ Reglaje, alineamiento y ajuste de dispositivos, máquinas, etc.
- ▶ Longitud 2500mm, anchura 150mm
- ▶ Suministrados en cajas de plástico almacenables

**5158 5.. :**  
Acero especial, endurecido por laminado en frío

**5159 5.. :**  
Acero inoxidable

**5160 5.. :**  
Latón, anti-magnético

! Otras anchuras de cinta y espesores bajo demanda.



No. 5158 5..



No. 5159 5..



No. 5160 5..

Largeurs de ruban spéciales sur demande.  
Anchuras de cinta especiales bajo demanda.



## Jauges pour filetage

- ▶ Mesures intérieures et extérieures
- ▶ Lames en acier
- ▶ Pas de filetage marqué
- ▶ Étrier avec vis de blocage
- ▶ Livrées dans un emballage individuel

! Autres versions sur demande.

## Galgas para roscas Plantillas de roscas

- ▶ Medidas interiores y exteriores
- ▶ Láminas de acero
- ▶ Paso de rosca grabado
- ▶ Marco con tornillo de bloqueo
- ▶ Suministradas en paquetes individuales

! Otras versiones bajo demanda.



Lames Láminas	mm	Filetage Rosca	kg	Nº
24	0,25 – 6,0	ISO métrique 60° ISO métrica 60°	0,04	5169 101
20	0,4 – 7,0	I.S.I. métrique 60° I.S.I. métrica 60°	0,03	5169 102
20	4 – 30	Whitworth 55°	0,03	5169 104
28	4 – 62	Whitworth 55°	0,05	5169 105
6	8 – 28	Whitworth gaz DIN 259 55° Whitworth gas DIN 259 55°	0,02	5169 106
48	4 – 62 / 0,4 – 7,0	Whitworth 55° / I.S.I. métrique 60° Whitworth 55° / I.S.I. métrica 60°	0,08	5169 107
52	4 – 62 / 0,25 – 6,0	Whitworth 55° / ISO métrique 60° Whitworth 55° / ISO métrica 60°	0,08	5169 108
58	4 – 62 / 0,25 – 6 / 8 – 28	Whitworth 55° / ISO métrique 60° / Whitworth gaz DIN 259 55° Whitworth 55° / ISO métrica 60° / Whitworth gas DIN 259 55°	0,09	5169 109
22	4 – 64	Filetage UNC 60° Rosca UNC 60°	0,03	5169 110
16	12 – 80	Filetage UNF 60° Rosca UNC 60°	0,02	5169 111
14	10 – 40	Filetage US 60° Rosca US 60°	0,02	5169 112
30	4 – 42	Filetage US 60° Rosca US 60°	0,04	5169 113

## Jauges pour profils

- ▶ Pour la reproduction et le transfert de toutes formes

**5170 1.. :**  
Piges en ressort trempé Ø 0,08mm

**5171 1.. :**  
Piges en plastique Ø 1,5mm

mm	mm	kg	Nº
150 x 40	154 x 85	0,20	5170 101
300 x 60	350 x 150	1,00	5170 102
300 x 50	320 x 105	0,54	5171 101

## Galgas para perfiles Plantillas para comprobación de perfiles

- ▶ Para la reproducción y transferencia de todas las formas

**5170 1.. :**  
Espigas de muelle templado Ø 0,08mm

**5171 1.. :**  
Espigas de plástico Ø 1,5mm



## Jauges à rayons individuelles

- ▶ Norme constructeur
- ▶ Acier spécial finement rectifié
- ▶ Avec un rayon intérieur et extérieur

**5165 1.. :**  
Jauges à rayons R0,3 – 100mm sur demande

## Galgas de radios, individuales Plantillas para comprobación de radios

- ▶ Norma de fábrica
- ▶ Acero especial finamente rectificaco
- ▶ Con radio interior y exterior

**5165 1.. :**  
Galgas de radios R0,3 – 100mm bajo demanda



## Jauges à rayons

- ▶ Lames en acier
- ▶ Dimensions nominales marquées
- ▶ Étrier avec vis de blocage
- ▶ Livrées dans un emballage individuel

**5161 1.. :**

Acier normal

## Galgas de radios Plantillas para comprobación de radios

- ▶ Láminas en acero
- ▶ Dimensiones nominales grabadas
- ▶ Marco con tornillo de bloqueo
- ▶ Suministradas en paquetes individuales

**5161 1.. :**

Acero normal

**INOX**

**5161 2.. :**

Acier inoxydable

**5161 2.. :**

Acero inoxidable

Lames Láminas	mm	Rayon / Radio mm	kg	Nº	Nº
17	1,0 – 7,0	1,00 / 1,25 / 1,50 / 1,75 / 2,00 / 2,25 2,50 / 2,75 / 3,00 / 3,50 / 4,00 / 4,50 5,00 / 5,50 / 6,00 / 6,50 / 7,00	0,09	5161 101	5161 201
16	7,5 – 15,0	7,50 / 8,00 / 8,50 / 9,00 / 9,50 / 10,0 10,5 / 11,0 / 11,5 / 12,0 / 12,5 / 13,0 13,5 / 14,0 / 14,5 / 15,0	0,12	5161 102	5161 202
15	15,5 – 25,0	15,5 / 16,0 / 16,5 / 17,0 / 17,5 / 18,0 18,5 / 19,0 / 19,5 / 20,0 / 21,0 / 22,0 23,0 / 24,0 / 25,0	0,12	5161 103	5161 203



No. 5161 102

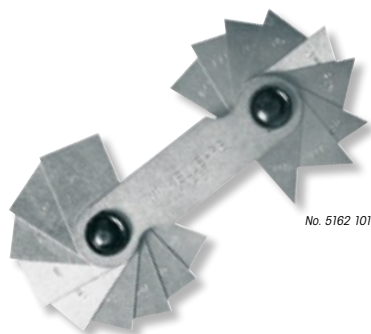
## Jauges d'angles

- ▶ Lames en acier
- ▶ Dimensions nominales marquées
- ▶ Étrier avec vis de blocage
- ▶ Livrées dans un emballage individuel

## Galgas de ángulos Plantillas para comprobación de ángulos

- ▶ Láminas de acero
- ▶ Dimensiones nominales grabadas
- ▶ Marco con tornillo de bloqueo
- ▶ Suministradas en paquetes individuales

Lames Láminas	mm	°	kg	Nº
20	1 – 45°	1°, 2°, 3°, 4°, 5°, 6°, 7°, 8°, 9°, 10°, 12°, 14°, 16°, 18°, 20°, 25°, 30°, 35°, 40°, 45°	0,10	5162 101



No. 5162 101

## Jauges pour gicleurs

- ▶ Piges en acier sur un support en plastique
- ▶ Dimensions nominales marquées
- ▶ Étrier avec vis de blocage
- ▶ Livrées dans un emballage individuel

## Galgas para toberas

- ▶ Varillas de acero en soporte de plástico
- ▶ Dimensiones nominales grabadas
- ▶ Marco con tornillo de bloqueo
- ▶ Suministradas en paquetes individuales

Piges Varillas	Ø mm	kg	Nº
20	0,45 – 1,5	0,07	5163 301
16	1,50 – 3,0	0,09	5163 302



No. 5163 301

## Jauges pour gicleurs, modèle de précision

- ▶ Pige ronde trempée
- ▶ Lecture par vernier au 0,01mm
- ▶ Cône 1:10
- ▶ Boîtier et capuchon protecteur plaqués de nickel
- ▶ Livrées dans un emballage individuel

## Galgas para toberas, modelo de precisión

- ▶ Varilla redonda templada
- ▶ Lectura por nonio 0,01mm
- ▶ Cono 1:10
- ▶ Cuerpo y capuchón protector recubiertos de níquel
- ▶ Suministradas en paquetes individuales

Ø mm	mm	kg	Nº
0 – 3	0,01	0,03	5165 301
0 – 5	0,01	0,07	5165 302



No. 5165 301



## Coins de mesure

- ▶ Acier spécial chrome satiné
- ▶ Graduation 0,1mm
- ▶ Avec poignée
- ▶ Livrés dans un emballage individuel

mm	mm	kg	Nº
0,5 - 7	0,1	0,04	5166 301
0,5 - 11	0,1	0,06	5166 302
2 - 7	0,1	0,04	5166 303

## Cuñas de medición

- ▶ Acero especial cromado mate
- ▶ Graduación 0,1mm
- ▶ Con empuñadura
- ▶ Suministradas en paquetes individuales



No. 5166 303

Coins de mesure en plastique sur demande  
Cuñas de medición en plástico bajo demanda

## Calibres à forets et fils d'acier Jauges à trous



- ▶ Acier spécial trempé
- ▶ Diamètres marqués
- ▶ Livrés dans un emballage individuel

! Autres versions sur demande.

Ø mm	mm	Trous / Pièce Agujeros / Pieza	kg	Nº
0,1 - 10	0,10	100	0,19	5167 101
1,0 - 20	1,00	20	0,15	5167 112

## Calibres de acero para varillas Plantillas para clasificación de ejes

- ▶ Acero especial templado
- ▶ Diámetros grabados
- ▶ Suministrados en paquetes individuales

! Otras versiones bajo demanda.



No. 5167 101

## Broches de mesure d'alésages Calibres pour alésages coniques

- ▶ Acier spécial
- ▶ Lecture 0,1mm
- ▶ Livrées dans un emballage individuel



**5168 2.. :**  
Type rond trempé

**5168 3.. :**  
Type plat

! Autres dimensions sur demande.

mm	kg	Nº
1 - 6	0,03	5168 201
4 - 15	0,2	5168 202
15 - 30	0,9	5168 203
30 - 45	1,8	5168 204
45 - 60	3,1	5168 205

## Galgas para agujeros cónicos Tampones cónicos para medición de agujeros

- ▶ Acero especial
- ▶ Lectura 0,1mm
- ▶ Suministradas en paquetes individuales

**5168 2.. :**  
Tipo redondo templado

**5168 3.. :**  
Tipo plano

! Otras dimensiones bajo demanda.

mm	kg	Nº
1 - 15	0,02	5168 301
15 - 30	0,06	5168 302
30 - 45	0,12	5168 303
45 - 60	0,15	5168 304



No. 5168 2..



No. 5168 3..

## Jeux de broches de mesure d'alésages



- ▶ Faces de mesure trempées
- ▶ Poignée moletée
- ▶ Egalement pour alésages borgnes
- ▶ Livrés dans un étui

! Introduisez dans l'alésage, écarter et bloquez les faces de mesure. Enlevez le calibre de l'alésage ; déterminez le Ø avec un pied à coulisse ou un micromètre.

mm / inch	kg	Nº
3,2 - 12,7 / .125 - .500	0,15	5024 101

## Juegos de galgas para agujeros

- ▶ Caras de medida templadas
- ▶ Empuñadura moletada
- ▶ Igualmente para agujeros ciegos
- ▶ Suministrados en caja

! Introducir en el agujero, abrir y bloquear las caras de medida. Sacar la garga del agujero; medir el Ø con un pie de rey o un micrómetro.



No. 5024 101

## Jeux de calibres télescopiques

## Juegos de galgas telescópicas



- ▶ Faces de mesure sphériques trempées
- ▶ Poignée moulée
- ▶ Livrés dans un étui

- ▶ Caras de medida esféricas templadas
- ▶ Empuñadura moleteada
- ▶ Suministrados en cajas

! Introduisez dans l'alésage, écarter et bloquez les faces de mesure. Enlevez le calibre de l'alésage; déterminez le Ø avec un pied à coulisse ou un micromètre.

! Introducir en el agujero, abrir y bloquear las caras de medida. Sacar la galga del agujero; medir el diámetro con un pie de rey o un micrómetro.



No. 5015 101

mm / inch	kg	Nº
8 - 150 / .32 - 6	0,55	5015 101

## Pieds à coulisse de poche

## Pies de rey de bolsillo

- ▶ Laiton dur
- ▶ Livrés dans un emballage individuel

- ▶ Latón duro
- ▶ Suministrados en paquetes individuales

5069 103 / 106 :  
Standard

5069 103 / 106 :  
Estándar

5069 109 / 112 :  
Pointes pour mesure intérieure 5mm

5069 109 / 112 :  
Puntas para medida de interiores 5 mm

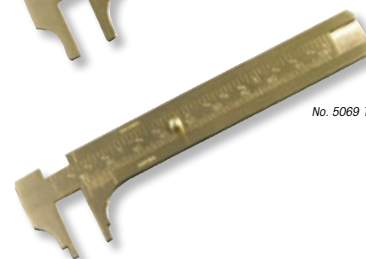
! Autres versions sur demande.

! Otras versiones bajo demanda.

mm / inch	mm	mm / inch	kg	Nº	Nº
100 / 4	20	1/1 - 1/16	0,04	5069 103	5069 109
100 / 4	20	1/10 - 1/16	0,04	5069 106	5069 112



No. 5069 103



No. 5069 112

## Calibres pour mesures de profondeur de pneus

## Calibres para medir profundidades en neumáticos

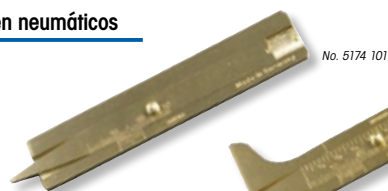
- ▶ Laiton dur
- ▶ Livrés dans un emballage individuel

- ▶ Latón duro
- ▶ Suministrados en paquetes individuales

! Versions en acier inoxydable sur demande.

! Versiones en acero inoxidable bajo demanda.

mm	mm	mm	kg	Nº
30	20	1/10	0,03	5174 101
65	50	1/10	0,04	5174 102
50	25	1/10	0,04	5174 103



No. 5174 101



No. 5174 102



No. 5174 103

## Calibres à ressort Pieds à coulisse d'épaisseur

## Calibres de muelles Pies de rey de espesores

- ▶ Echelle en laiton
- ▶ Livrés dans un emballage individuel

- ▶ Escala de latón
- ▶ Suministrados en paquetes individuales

mm	mm	mm	kg	Nº
10	80	1/10	0,04	5172 101
15	125	1/10	0,07	5172 102
20	150	1/10	0,11	5172 103



No. 5172 102

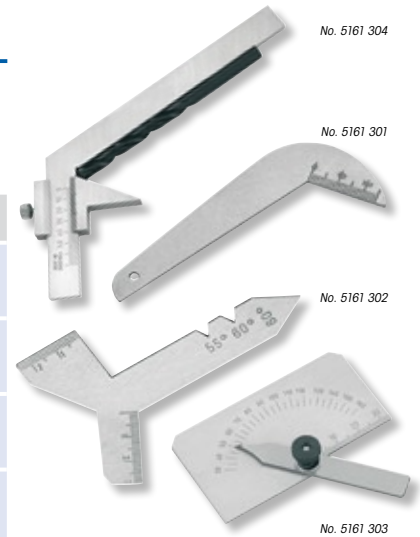
## Jauges d'affûtage pour forets hélicoïdaux

## Galgas de afilado para brocas

- ▶ Acier spécial
- ▶ Livrées dans un emballage individuel

- ▶ Acero especial
- ▶ Suministradas en paquetes individuales

Type Tipo	kg	Nº
Angle 118° jusqu'à Ø 50 mm Angulo 118° hasta Ø 50 mm	0,02	5161 301
Angle 120° / 118° / 90° / 60° / 55° Angulo 120° / 118° / 90° / 60° / 55°	0,03	5161 302
Angle ajustable 30° – 160° jusqu'à Ø 60 mm Angulo ajustable 30° – 160° hasta Ø 60 mm	0,03	5161 303
Arrêt ajustable, vernier 1/10mm, angle 118° jusqu'à Ø 50 mm Parada ajustable, nonio 1/10mm, ángulo 118° hasta Ø 50 mm	0,03	5161 304



## Calibres pour cordons de soudure

## Galgas para cordones de soldadura

- ▶ Acier spécial
- ▶ En forme d'éventail
- ▶ Livrés dans un emballage individuel

- ▶ Acero especial
- ▶ Con forma de abanico
- ▶ Suministradas en paquetes individuales

Type Tipo	kg	Nº
12 lames 3 – 12 mm 12 láminas 3 – 12 mm	0,08	5176 101



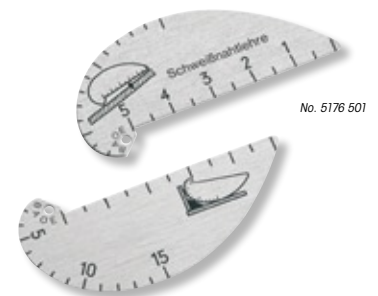
## Calibres pour cordons de soudure

## Calibres para cordones de soldadura

- ▶ Aluminium
- ▶ Deux côtes gradués
- ▶ Livrés dans un emballage individuel

- ▶ Aluminio
- ▶ Dos lados graduados
- ▶ Suministrados en paquetes individuales

Type Tipo	kg	Nº
cordons d'angle 2 – 15 mm / cordons plats 3 – 5 mm cordones angulares 2 – 15 mm / cordones planos 0 – 5 mm	0,01	5176 501



## Calibres pour cordons de soudure

## Calibres para cordones de soldadura



- ▶ Acier trempé inoxydable
- ▶ Livrés dans un emballage individuel

- ▶ Acero inoxidable templado
- ▶ Suministrados en paquetes individuales

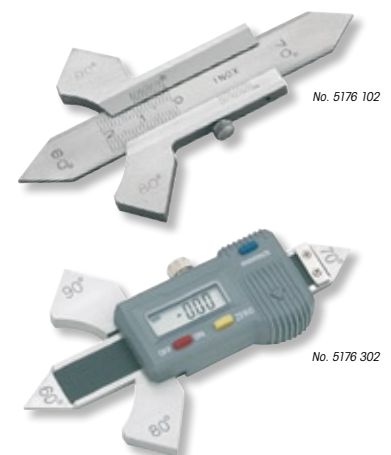
**5176 102 :**  
Vernier 1/10mm

**5176 102 :**  
Nonio 1/10mm

**mm**  
**inch** **5176 302 :**  
Lecture digitale 0,01mm

**5176 302 :**  
Lectura digital 0,01mm

Type Tipo	mm	kg	Nº	Nº
Angle 60° / 70° / 80° / 90° Angulo 60° / 70° / 80° / 90°	0 – 20	0,07	5176 102	5176 302



## Jauges pour cordons de soudure DBP

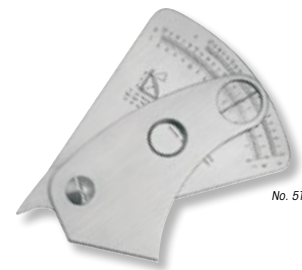
## Galgas para cordones de soldadura DBP



- ▶ Acier inoxydable
- ▶ Lecture directe 0,1mm
- ▶ Loupe
- ▶ Livrées dans un étui en cuir

- ▶ Acero inoxidable
- ▶ Lectura directa 0,1mm
- ▶ Lupa
- ▶ Suministradas en estuche de cuero

Type Tipo	kg	Nº
0 – 20mm	0,07	5176 103



No. 5176 103

## Jauges de tournage

## Galgas de torneado

- ▶ Acier spécial
- ▶ Livrées dans un emballage individuel

- ▶ Acero especial
- ▶ Suministradas en paquetes individuales

Type Tipo	kg	Nº
Aciers carbure de tungstène 55° – 75° Aceros carburo de tungsteno 55° – 75°	0,05	5160 701
Aciers rapides 45° – 62° Aceros rápidos 45° – 62°	0,05	5160 702



No. 5160 701

No. 5160 702

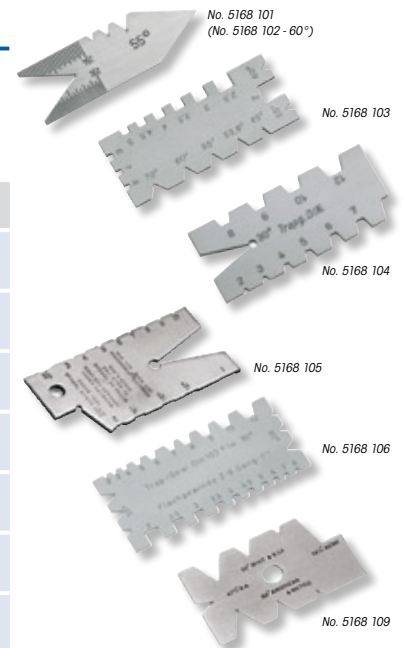
## Jauges de filetage

## Galgas de roscas

- ▶ Acier spécial
- ▶ Livrées dans un emballage individuel

- ▶ Acero especial
- ▶ Suministradas en paquetes individuales

Type Tipo	kg	Nº
Filetage en V Rosca en V	0,01	5168 101
Filetage en V Rosca en V	0,01	5168 102
Universel Universal	0,01	5168 103
Trapezoidal Trapezoidal	0,01	5168 104
ACME	0,02	5168 105
Combiné Combinado	0,05	5168 106
Universel Universal	0,02	5168 109



No. 5168 101  
(No. 5168 102 - 60°)

No. 5168 103

No. 5168 104

No. 5168 105

No. 5168 106

No. 5168 109

## Jauges de tournage et de filetage, combinées

## Galgas de torneado y de roscas, combinadas Calibres de rectificado para cuchillas de corte y roscas

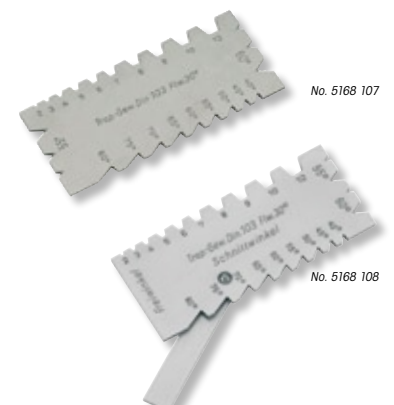
- ▶ Acier spécial
- ▶ Livrées dans un emballage individuel

- ▶ Acero especial
- ▶ Suministradas en paquetes individuales

<b>5168 107 :</b> Sans arrêt	<b>5168 107 :</b> Sin parada
---------------------------------	---------------------------------

<b>5168 108 :</b> Avec arrêt d'angle de dégagement 0 – 30°	<b>5168 108 :</b> Con parada de desplazamiento angular 0 – 30°
---	---

Type Tipo	kg	Nº	Nº
Angle 40° – 80° ; filetage trapezoidal et en V 55° et 60° Angulo 40° – 80° ; rosca trapezoidal y en V 55° y 60°	0,05	5168 107	5168 108



No. 5168 107

No. 5168 108



## Ícônes des produits Iconos de los productos

## Table des icônes Tabla de iconos

Norme DIN Norma DIN	Numéro d'article Numero de artículo
Norme constructeur Norma de fábrica	Poids propre Peso propio
Classe de précision EC II Clase de precisión EC II	Grade de précision Grado de precisión
Classe de précision EC III Clase de precisión EC III	Dimension nominale Dimensión nominal
Acier inoxydable Acero inoxidable	Pas Paso
Acier trempé Acero templado	Lecture Lectura
Carburé de tungstène Carburo de tungsteno	Capacité de mesure / de réglage Capacidad de medida / de reglaje
Céramique Cerámica	Longueur des becs Longitud de bocas
Jauge de profondeur rectangulaire Varilla de profundidad rectangular	Longueur de semelle Longitud de puente
Jauge de profondeur ronde Varilla de profundidad redonda	Profondeur de mesure Profundidad de medida
Pas de la broche 0.5 mm Paso del husillo 0.5 mm	Profondeur de l'armature Profundidad de escote
Pas de la broche 1.0 mm Paso del husillo 1.0 mm	Gorge Garganta
Classes de protection IP Indice de protección IP	Hauteur Altura
Conversion mm/pouces Selección mm/pulgadas	Largeur / Longueur Ancho / Longitud
Conversion °C / °F Selección °C / °F	Dimensions x/y Dimensiones x/y
Sortie de données Salida de datos	Dimensions x/y/z Dimensiones x/y/z
Piles Batería	Surface de mesure / Poids surfacique Superficie de medida / Plato de pesada
Accumulateur Acumulador	Section Sección
Alimentation Alimentación	Ø de la colonne / du boîtier Ø de la columna / del cuerpo
Certificat d'étalonnage inclus Certificado de calibración incluido	Rectitude Rectitud
Sachet Bolsa	Perpendicularité Perpendicularidad
Etui Caja	Parallélisme Paralelismo
	Forme cylindrique Cilindricidad
	Planéité Planitud
	Angle Angulo
	Rallonge Prolongación
	Echelle Escala
	Rotation horaire Rotación horaria
	Rotation anti-horaire Rotación anti-horaria
	Force de mesure/Poids de la pièce/Charge nominale Fuerza de medida / Peso de la pieza / Carga nominal
	Force d'adhésion Fuerza de adhesión
	Grossissement Amplificación

**Conseil technique:**  
Du lundi au vendredi  
Entre 8 h 00 et 16 h 00.

**Asesoramiento técnico:**  
Lunes a viernes  
Entre 8 h 00 y 16 h 00.

+49 (0) 60 21 42 999 00

## Structure des données d'articles : Estructura de los datos de los artículos:

Nom du produit	Nombre del producto		
► Description	► Descripción		
<b>1234 1.. :</b> Version du produit	<b>1234 1.. :</b> Versión del producto		
<b>1235 1.. :</b> Accessoires	<b>1235 1.. :</b> Accesorios		
Explications	Explicaciones		
mm	kg	No	No
0 – 50	0,04	<b>1234 101</b>	<b>1235 101</b>
50 – 100	0,08	<b>1234 102</b>	<b>1235 102</b>
100 – 200	0,20	<b>1234 103</b>	<b>1235 103</b>

## Unités de mesure internationales: Unidades de medida internacionales:

### Longueur / Longitudes

1 mm	0,03937 pouces/pulgadas
1 cm	0,3937 pouces/pulgadas
1 m	39,37 pouces/pulgadas = 3,28083 Pieds/Pies = 1,0936 Yard/Yardas
1 km	3280,83 Pieds/Pies = 1093,61 Yard/Yardas = 0,62137 Miles/Millas
1 pouce/pulgada	25,4 mm = 2,54 cm = 0,0254 m
1 Pied/Pie	304,8 mm = 30,48 cm = 0,3048 m
1 Yard/Yarda	0,9144 m
1 Mile/Milla	1,609 km

### Poids / Peso

1 g	0,035 Onces/Onzas = 15,432 Grans/Granos
1 kg	2,2046 Livres/Libras = 35,274 Onces/Onzas(mo/me)
1 to	2204,6 Livres/Libras = 0,9842 To. longues/Ton. largas = 1,1023 To. courtes/Ton. cortas (mo/me)
1 Gran/Grano	0,0648 g
1 Once/Onza(mo/me) oz.	28,35 g
1 Livre/Libra(mo/me) lb.	0,4536 kg
1 To. courte/Ton.corta	0,907 to
1 To. longue/Ton. larga	1,016 to

### Force / Fuerza

1 N	0,101972 kp = 0,224809 lb.f
1 kp	9,80665 N = 2,204623 lb.f
1 lb.f	4,448222 N = 0,453592 kp

### Vitesse / Velocidad

1 km/h	0,62140 mph = 16,66670 m/min = 0,27780 m/sec
1 mph	1,60900 km/h = 26,82000 m/min = 0,44700 m/sec
1 ft/min	0,30480 m/min
1 m/min	3,28100 ft/min
1 ft/sec	0,30480 m/sec
1 m/sec	3,28100 ft/sec

### Température / Temperatura

0 °C	32 °F
37,7 °C	100 °F
100 °C	212 °F
0 °F	-17,778 °C
100 °F	37,778 °C

## Information à propos du catalogue :


Ce catalogue remplace toute la documentation de vente précédente de ULTRA PRÄZISION MESSZEUGE GMBH. Les illustrations et les descriptions ne sont pas contractuelles. Le contenu est sujet à changement sans communication préalable. La reproduction du texte et des illustrations, soit en partie ou complètement exige notre approbation express.


## Información sobre el catálogo:

Este catálogo reemplaza toda documentación de ventas anterior de ULTRA PRÄZISION MESSZEUGE GMBH. Las ilustraciones y las descripciones no son contractuales. El contenido está sujeto a cambios sin comunicación previa. La reproducción del texto y de las ilustraciones, parcial o completa, necesita nuestra aprobación expresa.

© Copyright ULTRA PRÄZISION MESSZEUGE GMBH. All rights reserved.

 Fon: +49 (0) 60 21 42 999 00  
Fax: +49 (0) 60 21 42 999 01  
E-Mail: [info@ultra-germany.com](mailto:info@ultra-germany.com)  
Web: [www.ultra-germany.com](http://www.ultra-germany.com)

 **ULTRA PRÄZISION MESSZEUGE GMBH**  
P.O. Box 10 07 52  
63705 Aschaffenburg / Germany

 **ULTRA PRÄZISION MESSZEUGE GMBH**  
Weitzkaut 3  
63864 Glattbach / Germany

Steuernummer: 204/140/70133  
Umsatzsteuer ID-Nr.: DE 132 104 210

ULTRA Partner: