



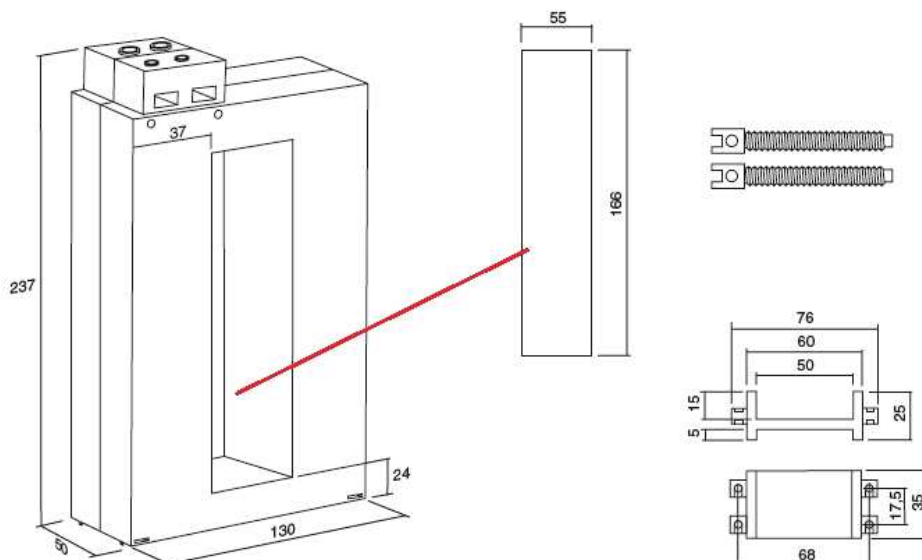
**Stromwandler
TS66V**

Schiene: 5x 80x5mm
5x100x5mm
3x120x10mm
2x160x10mm

| | | |
|---------------------------|--|------------------------------|
| Normen | IEC185, entsprechen der neuen Norm IEC61869-1 und IEC 61869-2 | |
| Gehäuse | buchfestes Kunststoffgehäuse (ABS-V0) , schwer entflammbar nach UL94VO | |
| Klemmen | Sekundärklemmen mit Schrauben (Messing – M4x6)) | |
| Frequenz | 50.....60Hz | |
| Isolationsklasse | E (IEC185) | |
| Thermischer Kurzzeitstrom | $I_{th} = 40 \times I_n$ für 1sec. | |
| Bemessungs-Stoßstrom | $I_{dyn} = 2,5 \times I_{th}$ für 1 sec. | |
| Spannung | Höchste Spannung für Betriebsmittel $U_m = 0,72kV$ (1,2kV auf Anfrage) | |
| Prüfspannung | 3kV / Minute (6kV auf Anfrage) | |
| Überstrom | Begrenzungsfaktor FS5 bzw. FS10 | |
| Betriebsbedingungen | Raumtemperatur: -20°C bis +40°C | Schientemperatur: max. +70°C |
| Sekundärströme | 5A oder 1A | |

| TS66V | | | |
|--------------|---------------|--------|-------------|
| Primärströme | Sekundärstrom | Klasse | Leistung |
| 1200 – 5000A | 5A oder 1A | 0,5 | 20 bis 30VA |

Abmessungen



MESSWANDLER

| Primärstrom Klasse | | | Sekundärstrom | Sekundärstrom | |
|--------------------|-----|----|-----------------------|-----------------------|------|
| A | | VA | 5A | 1A | Kg |
| 1200 | 0,5 | 20 | TS66V-1K2A5-0.5-20VA | TS66V-1K2A1-0.5-20VA | 1,30 |
| 1250 | 0,5 | 20 | TS66V-1K25A5-0.5-20VA | TS66V-1K25A1-0.5-20VA | 1,30 |
| 1500 | 0,5 | 20 | TS66V-1K5A5-0.5-20VA | TS66V-1K5A1-0.5-20VA | 1,30 |
| 1600 | 0,5 | 20 | TS66V-1K6A5-0.5-20VA | TS66V-1K6A1-0.5-20VA | 1,30 |
| 2000 | 0,5 | 20 | TS66V-2K0A5-0.5-20VA | TS66V-2K0A1-0.5-20VA | 1,30 |
| 2500 | 0,5 | 20 | TS66V-2K5A5-0.5-20VA | TS66V-2K5A1-0.5-20VA | 1,30 |
| 3000 | 0,5 | 20 | TS66V-3K0A5-0.5-20VA | TS66V-3K0A1-0.5-20VA | 1,30 |
| 3200 | 0,5 | 20 | TS66V-3K2A5-0.5-20VA | TS66V-3K2A1-0.5-20VA | 1,30 |
| 4000 | 0,5 | 30 | TS66V-4K0A5-0.5-30VA | TS66V-4K0A1-0.5-30VA | 1,30 |
| 5000 | 0,5 | 30 | TS66V-5K0A5-0.5-30VA | TS66V-5K0A1-0.5-30VA | 1,30 |

Im Lieferumfang enthalten:
 8x Schraube
 2x Befestigungsplatte für Schiene

