

Технические характеристики

Напряжение	U	230	V
Фазность		1	~
Частота		50	Hz
Скорость вращения		1400	RPM
Потребляемая мощность	P _e	390	W
Ток номинальный	I	1.8	A
Ток максимальный	I	2.6	A
Конденсатор		10/400	μF
температура среды	T _{amb min/max}	-25...40	°C
Класс изоляции обмотки двигателя		CL.F	
Класс защиты Вентилятор		IP55	
Вес		11.6	kg
Размеры		510x510x315	mm

Описание вентилятора

Число лопастей	4
Тип лопасти	21
Система крепления лопасти	Y
Материал рабочего колеса	SS

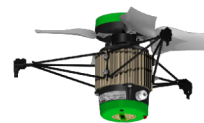
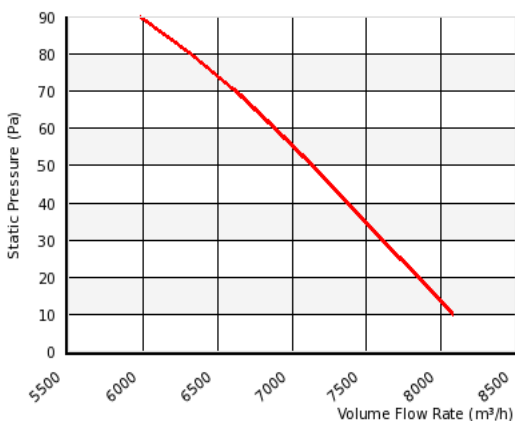
Совместимость с блоками управления

Симисторное	Да
Трансформаторное	Да
Частотным преобразователем	Нет
Intelligent Fan Drive	Да

* Управляемость однофазного исполнения указывается по запросу. Пожалуйста свяжитесь с отделом продаж для более подробной информации.

Производительность

0 Pa	8300 m ³ /h
50 Pa	7150 m ³ /h



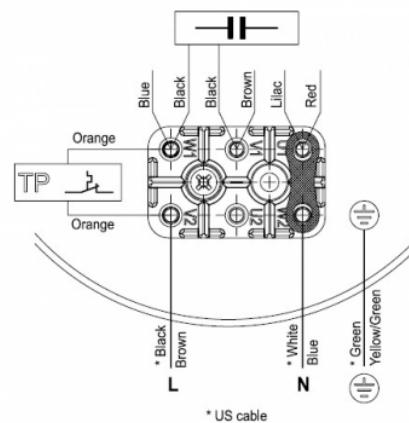
Please note: Picture may deviate from original product

Сертификаты



Схема подключения клеммной коробки

AA01 - 1 Phase - Standard - CCW



Габаритно-присоединительные размеры

