

## Digitalmanometer DC 400 mit integrierter Bargraphanzeige

Genauigkeit 0,5 %



### Beschreibung

Das Digitalmanometer DC 400 ist die ideale Lösung für eine lokale, netzunabhängige digitale Anzeige. Die integrierte Batterie macht die Messungen unabhängig von einer stationären Stromversorgung.

Genauigkeit, Zuverlässigkeit und mechanische Belastbarkeit machen das Digitalmanometer für Druckmessaufgaben in zahlreichen Anwendungen geeignet.

Die abgestuften Messbereiche erstrecken sich von 2 bar bis zu dem Hochdruckbereich von 700 bar. Gehäuse und messstoffberührte Teile sind bei Druckbereichen > 50 bar aus Edelstahl gefertigt und damit resistent gegenüber chemisch aggressiven Messstoffen.

Die zusätzlich in der Anzeige integrierte Bargraphanzeige mit Schleppezeigerfunktion zeigt direkt die Tendenz des momentanen Arbeitsdruckes an. Die erweiterte Version Baureihe P3962 beinhaltet ein zusätzliches 4 ½-stelliges Display zur direkten Anzeige der Funktionen MIN / MAX Speicher, Tarafunktion und weiteren Parametern unabhängig von der Hauptanzeige. Die Hintergrundbeleuchtung der erweiterten Version sorgt auch bei ungünstigen Lichtverhältnissen für eine optimale Ausleuchtung der Anzeige des Displays.

Die Einstellung der programmierbaren Parameter erfolgt mit Hilfe der Fronttasten.

Das Digitalmanometer genügt der elektromagnetischen Verträglichkeit (EMV) nach EN 61326.

### Merkmale

- Messbereiche von 2 bar bis 700 bar
- Feinstufige Auswahl der Nenndruckbereiche
- LCD-Anzeige mit 11 mm Ziffernhöhe
- Bargraphanzeige mit Schleppezeigerfunktion
- Tarafunktion
- Passwortschutz
- MIN / MAX Speicher
- Hintergrundbeleuchtung Display
- Hohe Überlastsicherheit

### Messbereiche

-1...2 bar bis -1...10bar  
0...2 bar bis 0...700 bar

### Einsatzbereiche

Maschinenbau  
Anlagenbau, Apparatebau,  
Hydraulik, Pneumatik,  
Messmittelüberwachung

## Technische Daten

Baureihe	P3961	P3962
Anzeige	7-Segment LCD-Anzeige, 11 mm hoch	7/14-Segment LCD-Anzeige, 11 mm hoch
- Umfang	9999 Digit Bargraphanzeige	19999 Digit Zweites Display 19999 Digit, 7mm hoch Bargraphanzeige
- Genauigkeit	0,5 % v.EW. $\pm 1$ Digit <sup>1)</sup> 1,0% von der Spanne von -1..0bar bei compound Bereichen	0,5 % v.EW. $\pm 1$ Digit <sup>1)</sup> 1,0% von der Spanne von -1..0bar bei compound Bereichen
- Wandlungsrate	5 /sec	5 /sec
Messbereiche nach EN	-1..2 bis -1..10 bar; 0...2 bar bis 0...700 bar, weitere auf Anfrage	
Druckart	positiver Überdruck, negativer Überdruck	
Überlastgrenze	2-fach, max .1000 bar	
Messstoffberührte Teile	Messbereiche $\leq 50$ bar Edelstahl; AL <sub>2</sub> O <sub>3</sub> ; NBR , Messzelle Keramik Messbereiche $\geq 100$ bar nur Edelstahl, Messzelle Dünnschichttechnik	
Druckanschluss	G 1/4 B, 1/4 NPT andere auf Anfrage	G 1/4 B, 1/4 NPT drehbar ( 300° )
Stabilität pro Jahr	$\leq \pm 0,2$ % v.EW. bei Referenzbedingungen	
Speicher	MIN / MAX ( nicht flüchtig auch bei Batteriewechsel )	
Programmb. Parameter		
- Tara	ohne	$\leq \pm 20$ % v.EW. einstellbar
- autom. Abschaltzeit	ohne	einstellbar
- Maßeinheiten	bar, PSI, MPa wählbar	bar, PSI, MPa wählbar andere auf Anfrage
Beleuchtung Display	ohne	mit
Spannungsversorgung	2 x 1,5V Mignonzelle AA	
- Betriebsdauer	4000h ( AA 2000 mAh )	
Temperaturkomp. Bereich	0.... 60°C	
Temperatureinfluss		
- Nullpunkt	$\leq \pm 0,15$ % /10 K	
- Messspanne	$\leq \pm 0,15$ % /10 K	
Schutzart	IP 65 nach EN 60529/IEC 529	
- zul. rel. Luftfeuchte	< 90%, nicht kondensierend	
Störaussendung <sup>2)</sup>	nach EN 61326	
Störfestigkeit <sup>2)</sup>	nach EN 61326	
Temperaturbereiche		
- Lager	-20 .... 70 °C	
- Messstoff	-30 .... 85 °C ( -30 ... 100°C bei Messbereich $\geq 100$ bar )	
- Umgebung	-10 .... 60 °C	
Gehäuse	Edelstahl, Option: Schutzkappe schwarz	
Gewicht	ca. 0,4 kg	

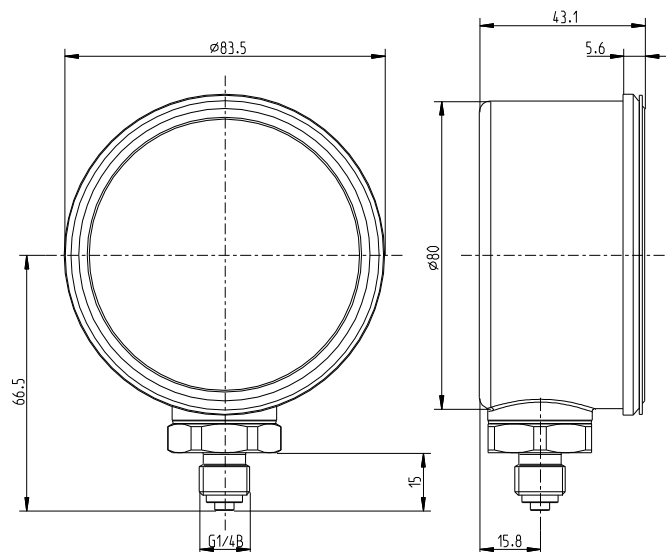
v.EW. = vom Messbereichsendwert

1) Messabweichung nach IEC 61298-2, einschließlich Nichtlinearität, Hysterese, Nullpunkt- u. Endwertabweichung.

2) Konformitätserklärung auf Anfrage

## Abmessungen (mm)

### Gehäuse



### Bestellangaben:

1. Baureihe
2. Messbereich
3. Optionen

Technische Änderungen vorbehalten