

**Cliente**

## Dati tecnici

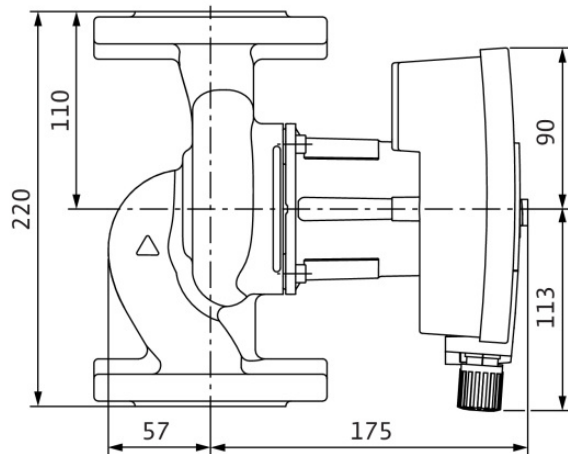
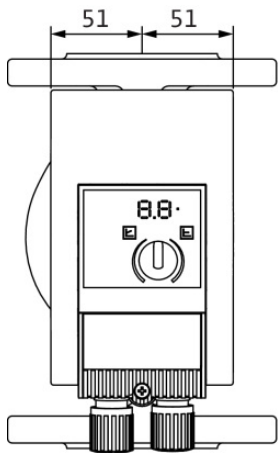
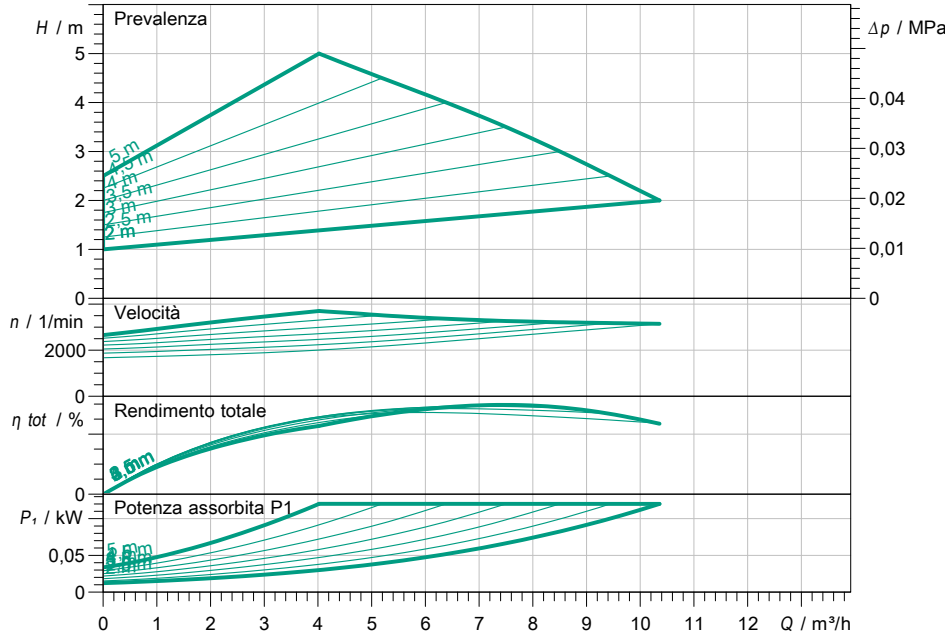
### Pompa standard ad alta efficienza con rotore bagnato Yonos MAXO 40/0,5-4 PN6/10

Nome progetto Progetto senza titolo 2020-03-05 10:06:37.411

ID offerta  
Luogo d'installazione  
N° posizione cliente

Data 05.03.2020

#### Diagramma campo di lavoro



#### Dati richiesti

Portata  
Prevalenza  
Fluido pompato Acqua 100 %  
Temperatura fluido 20,00 °C  
Densità 998,30 kg/m<sup>3</sup>  
Viscosità cinematica 1,00 mm<sup>2</sup>/s

#### Dati idraulici (Punto di lavoro)

Portata  
Prevalenza  
Potenza assorbita P1

#### Dati prodotto

Pompa standard ad alta efficienza con rotore bagnato  
Yonos MAXO 40/0,5-4 PN6/10  
Modo di funzionamento dp-v  
Pressione massima di esercizio 1 MPa  
Temperatura fluido -20 °C ... +110 °C  
Max. temperatura ambiente 40 °C  
Battente minimo a 50 / 95 / 110°C 3 / 10 / 16

#### Dati motore

Tipo costruttivo motore Motore EC  
Indice di efficienza energetica IEE  
Alimentazione di rete 1~ 230 V / 50 Hz  
Tolleranza di tensione consentita ±10 %  
Max. numero di giri  
Potenza assorbita P1 0,12 kW  
Assorbimento di corrente 1 A  
Grado di protezione IPX4D  
Classe isolamento F  
Salvamotore  
Compatibilità elettromagnetica  
Emissione disturbi elettromagnetici EN 61800-3;2004+A1;20  
Immunità alle interferenze EN 61800-3;2004+A1;20  
Pressacavo

#### Dimensioni di collegamento

Raccordo per tubi sul lato aspirante DN 40, PN6/10  
Raccordo per tubi sul lato pressione DN 40, PN6/10  
Lunghezza 220 mm

#### Materiali

Corpo pompa EN-GJL-250  
Girante PPS-GF40  
Albero 1.4028  
Materiale cuscinetto Grafite

#### Informazioni per l'ordinazione

Peso circa 8,6 kg  
Numero articolo 2120645