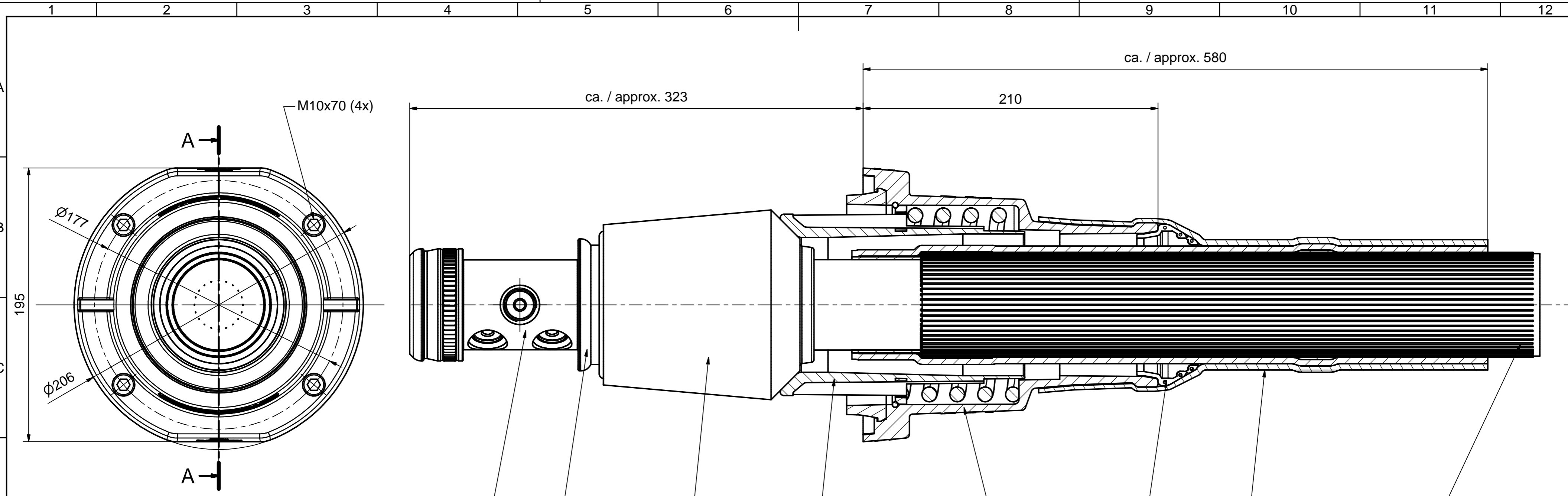
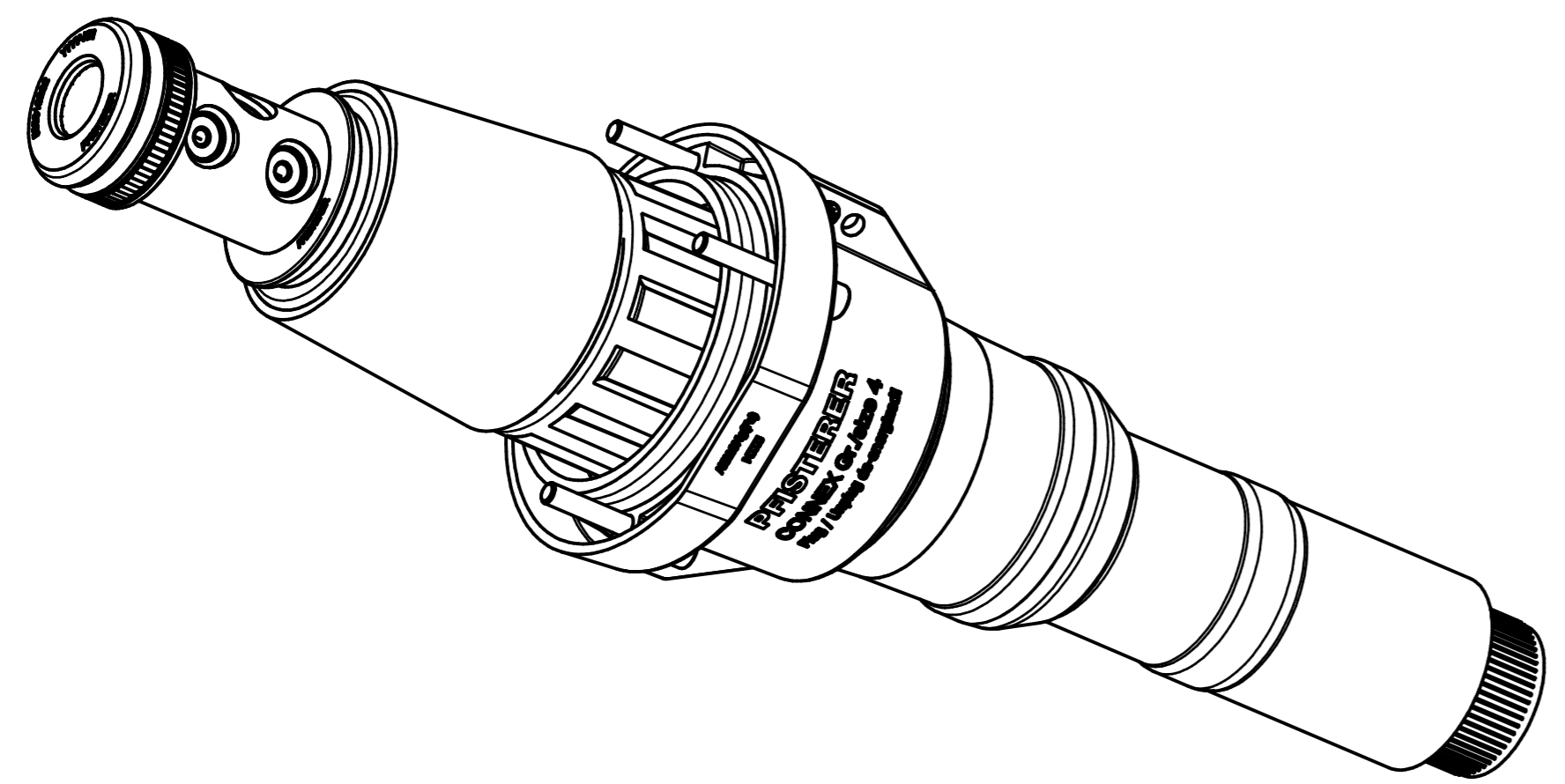
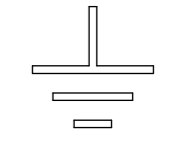


Weitergabe sowie Vervielfältigung dieses Dokuments, Verwertung und Mitteilung seines Inhalts sind verboten, soweit nicht ausdrücklich gestattet. Zuwiderhandlungen verpflichten zu Schadensersatz. Alle Rechte für den Fall der Patent-, Gebrauchsmuster- oder Geschmacksmustererregung vorbehalten. © Pfisterer
 The reproduction, distribution and utilization of this document as well as the communication of its contents to others without explicit authorization is prohibited. Offenders will be held liable for the payment of damages. All rights reserved in the event of the grant of a patent, utility model or design. © Pfisterer



- Sicon-Schraubkontaktring
Sicon bolted contact ring
- Druckstück
thrust piece
- Isolierteil
insulating part
- Druckhülse
pressure sleeve
- Flanschglocke
bell flange
- Halbschale
half-shell
- Schrumpfschlauch
heat-shrink tubing
- Schirmdrähte isoliert
herausgeführter
*screen wire isolated
from bell flange*



Technical Data:
 Um bis / up to 72,5kV
 I_N = 1250A
 I_{sc} = 40 kA / 1s

Maßstab / scale 1 : 2	Gewicht ca. / weight ca. (g) 10562	Beschreibung / title HV-CONNEX Kabelanschlusssteil Gr.4, 72.5kV mit Sicon Schraubkontaktring HV-CONNEX Separable connector size 4, 72.5kV with Sicon bolted contact ring			
Erstellt von created by Dumke	Datum / date 2017-10-04	Ersatz für / replacement for Für Kunden			
Geprüft von approved by Ferenci	2017-10-23	Dokumentart / type of document Für Kunden	Dateiname / filename S02-170402	Format / size A2	Blatt / sh. 1/1
PFISTERER PFISTERER Kontaktsysteme GmbH Germany		And.n.r. / rev. no. 20171376	And.datum / date of issue 2017-10-04	Name / name Dumke	Index / rev. 01
		Dokumentnr. / document no. 8499999999A103			