

## XGP 2L: Pneumatischer Steuerdruckgeber mit Leistung

### Einsatzgebiete

Fernsteller bei der SollwertEinstellung von pneumatischen Reglern (z.B. Centair) bei grosser Anschlusskapazität sowie Handregelung von pneumatischen Stellorganen.

### Eigenschaften

- Integrierte Minimal- oder Maximalbegrenzung von Steuerdrücken
- Einstellknopf mit austauschbaren Skalen und 2 Anschlägen für die Begrenzung des Einstellbereiches oder Arretierung der Einstellung
- Geeignet für Schalttafeleinbau oder Unterputzmontage
- Konform mit der Richtlinie 97/23/EG Art 3.3 für Druckgeräte

### Technische Beschreibung

- Speisedruck 1,3 bar  $\pm$  0,1



T03215



Y03461

Typ	Einstellbereich <sup>1)</sup> bar	Luftleistung $I_N/h$	Gewicht kg
<b>XGP 2L F001</b>	0...1,2	400	0,09
Speisedruck <sup>2)</sup>	1,3 $\pm$ 0,1 bar	zul. Umgebungstemperatur	0...55 °C
Luftverbrauch <sup>3)</sup>	7 $I_N/h$	Anschlussplan	<a href="#">A03466</a>
Ausgangsdruck	0...1,2 bar	Massbild	<a href="#">M297370</a>
		Montagevorschrift	MV 7321

### Zubehör

- [0296936 000\\*](#) Haltebügel für Tragschiene EN 60715, 35  $\times$  7,5 und 35  $\times$  15
- [0296937 000\\*](#) Befestigungsglasche für Tragschiene C EN 60715-C20 und für Wandmontage
- [0296218 000\\*](#) Anschlusszwischenstück mit Knickschutz für steckbare Installation
- [0296990 000\\*](#) Anschlusszwischenstück mit Knickschutz für verschraubbare Installation, MV 7322

\*) Massbild oder Anschlussplan unter gleicher Nummer vorhanden

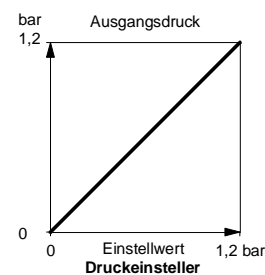
- 1) Skala: 0...1,2 bar, Schweiß zunehmend, Skala-Rückseite: 0...1,2 bar, Schweiß abnehmend. Zusätzlich befindet sich eine weitere Skala 0...100% (beschriftbar) unter der Normalskala.
- 2) Vorschriften über Qualität der Speiseluft, speziell bei niedriger Umgebungstemperatur, siehe Abschnitt 60
- 3) 40  $I_N/h$  bei geöffnetem Messanschluss (ergibt höhere Ansprechempfindlichkeit).

### Funktion

Die komplette Funktion des Steuerdruckgebers unterteilt sich in mehrere Einzelfunktionen.

#### Druckeinsteller:

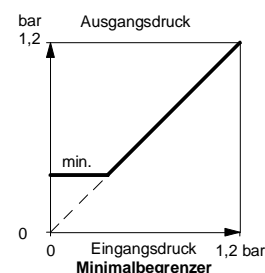
Durch Drehen des Einstellknopfes im Uhrzeigersinn steigt der Ausgangsdruck. Wird eine grössere Ansprechempfindlichkeit gefordert, muss der Messanschluss (Dichtschraube M4) 1-2 Umdrehungen gelöst werden.



B03463

#### Minimalbegrenzer:

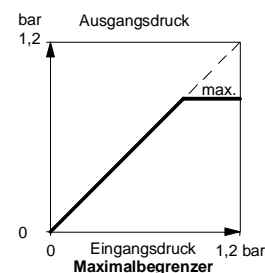
Durch Drehen des Einstellknopfes im Uhrzeigersinn steigt der Minimalwert. Die Einstellung des Minimalwertes wird durch eine eingebaute Diode geschützt. Die Dichtschraube M4 ist bei abblasenden und bei nicht abblasenden Systemen geschlossen.



B03464

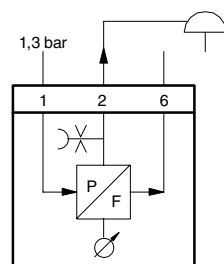
#### Maximalbegrenzer:

Durch Drehen des Einstellknopfes im Uhrzeigersinn steigt der Maximalwert. Bei abblasenden Systemen ist die Dichtschraube M4 geschlossen, bei nicht abblasenden Systemen muss die Dichtschraube M4 1-2 Umdrehungen gelöst werden.



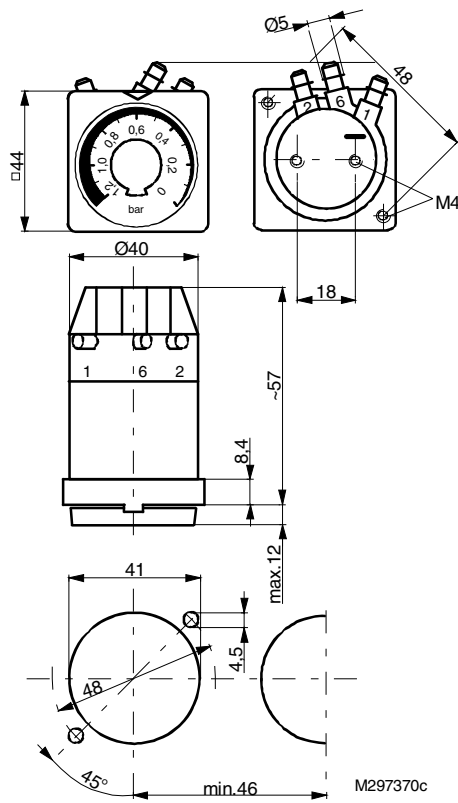
B03465

### Anschlussplan



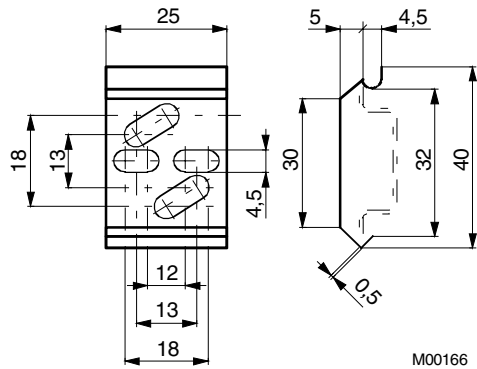
A03466

Massbild

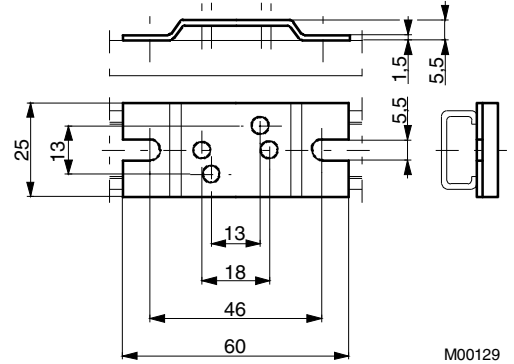


Zubehör

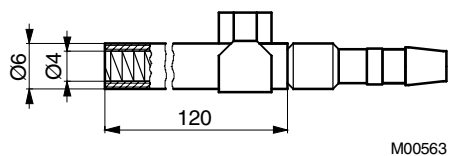
296936



296937



296218



296990

