



Elektronische Regler für kleine Zentraleinheiten zur Klimatisierung

Allgemeine Beschreibung

Eliwell, seit nunmehr über einem Jahrzehnt führend auf dem Markt der Steuerung kleiner und mittlerer Klimateinheiten, stellt Energy Flex vor, die neue Serie von Kompaktgeräten mit fortschrittlichen Funktionen und innovativen Anwendungen für den HVAC-Markt.

Steuergerät für Zentraleinheiten zur Klimatisierung mit Einzelkreis und 1 oder 2 Verdichtern (Stufen) des Typs:

- Chiller, Wärmepumpen, Close Control:
 - Wasser-Luft;
 - Luft-Wasser;
 - Wasser-Wasser;
 - Luft-Luft;
- Verflüssigungssätze
 - luftgekühlt;
 - wassergekühlt.

Typische Anwendungsbeispiele:

- Minimärkte,
- Industrielle Anlagen,
- Büros,
- Hotels,
- Privatwohnungen.

Eigenschaften:

Energy ST 500 und Energy ST 700 bieten jeweils 6 und 2 Modelle, auf deren Grundlage 5 Relaisausgänge, ein TRIAC-Ausgang, 2 Analogausgänge PWM/Open Collector, ein konfigurierbarer Analogausgang und ein Digitalausgang Open Collector für ein externes Relais eingerichtet werden können.




Die Modelle Energy ST 500 sind mit 5 Digitaleingängen ausgestattet, während bei den Modellen Energy ST 700 7 Digitaleingänge vorhanden sind. Alle Digitaleingänge der Modelle Energy ST sind mit sauberem Kontakt.

Sämtliche Ein- und Ausgänge sind unabhängig und konfigurierbar und passen so zu jedem System.

Das Standardformat 32x74 mm von Eliwell garantiert höchste Flexibilität und eine mühelose Installation.

Hauptfunktionen:

- Temperaturregelung über Messfühler am Ein- oder Ausgang;
- Steuerung von zusätzlichen Boilern oder Heizgeräten;
- Steuerung von 2 zusätzlichen elektrischen Widerständen oder Heizwiderständen;
- Dynamischer Sollwert;
- Automatischer Wechsel;
- Steuerung der inneren Belüftung;
- Dynamisches Abtauen;
- Vollständige Diagnose;
- Modulierende Steuerung der Wasserpumpe;
- "Adaptive"-Funktion für Einheiten ohne Pufferspeicher;
- Frostschutzfunktion mit Wasserpumpe über externen Messfühler;
- Steuerung von nicht homogenen "Tandem"-Verdichtern;
- Leistungsbegrenzung;
- Optimierung der Ressourcen in Abhängigkeit von der Außentemperatur.

E FLEX Energy		Inhalt	Seite
		Modelle und technische Daten	4
Energy ST 500			
	• ST542/C 5 DI • 4 DO • 2 AO		5
	• ST543/C 5 DI • 4 DO • 3 AO		5
	• ST544/C 5 DI • 4 DO • 4 AO		5
	• ST551/C 5 DI • 5 DO • 1 AO		6
	• ST552/C 5 DI • 5 DO • 2 AO		6
	• ST553/C 5 DI • 5 DO • 3 AO		6
Energy ST 700			
	• ST744/C 7 DI • 4 DO • 3 AO		6
	• ST753/C 7 DI • 5 DO • 3 AO		6
	Zubehör		7

- DI • Digital Inputs - Digitaleingänge
- DO • Digital Outputs - Ausgänge am Relais
- AO • Analogue Outputs - Analogausgänge



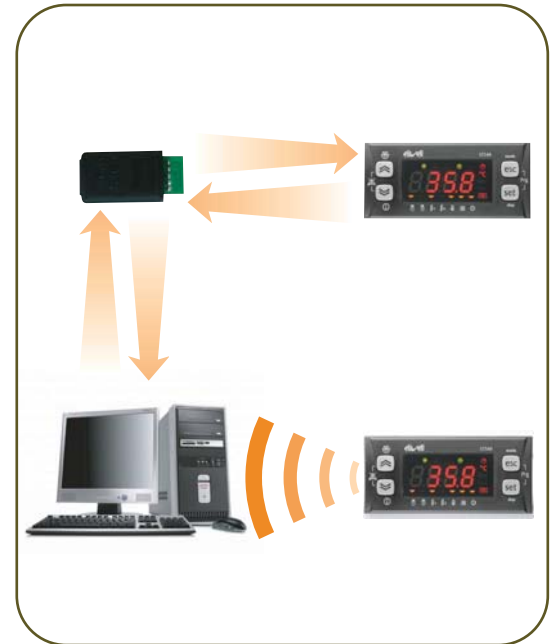
Personalisierte Bedienfront

Die Bedienfront von Energy ST500-ST700 kann zur Unterscheidung auf dem Markt mit Symbolen, Name und Logo des Herstellers personalisiert werden. Die 4-stellige Anzeige mit 18 Symbolen, wovon 7 konfigurierbar sind, bietet daneben eine klare Lesbarkeit mit speziellen Maßeinheiten für jeden angezeigten Wert. Mit den 4 Tasten kann im Menü navigiert werden, das in Ordner unterteilt ist. Der Zugang ist über drei verschiedene Ebenen konfigurierbar: Endanwender, "Service" und Hersteller.



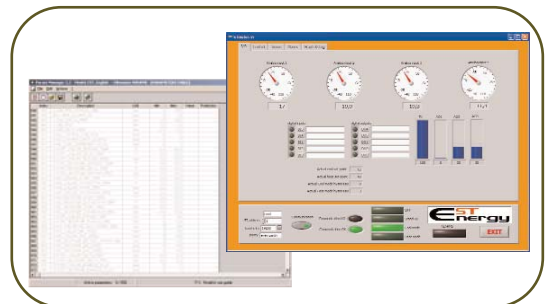
Alarm-aufzeichnung

Dank der Funktion "Alarmaufzeichnung" kann der Anwender der Vorrichtung jederzeit alle Informationen zu Alarmen erhalten, von denen die Anwendung in der Vergangenheit betroffen war, so dass eine einfachere Bestimmung der Ursachen der Systemalarme möglich wird. Alle gespeicherten Daten können einfach in einen entsprechenden Menüordner eingelesen oder über einen Personal Computer heruntergeladen werden.



Fernsteuerung

Sämtliche Modelle sind mit einem seriellen Anschluss ausgestattet, damit sie leicht an Überwachungs-, Kontroll- und/oder Steuersysteme der Anlage, in der sie installiert sind, angeschlossen werden können, damit das System besser gesteuert werden kann. Über das Standardprotokoll für den Datenaustausch Modbus können sämtliche Systemfunktionen überwacht und gesteuert werden: beispielsweise die Änderung der Betriebsweise, die Begrenzung der verfügbaren Leistung, die Blockierung des Temperaturreglers und die Forcierung der Ausgabe, das Einlesen aller wichtigen Anlagenvariablen und viele Andere.

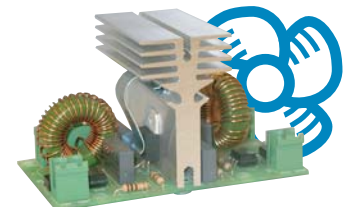


Softwaretools

Mit Energy ST Flex stehen die neuen Softwaretools VarManager und FWUuploader zur Verfügung. VarManager ist zu allen Modellen von ST500-ST700 kompatibel und kann die Systemvariablen in Echtzeit überwachen und aufzeichnen, wodurch die Konfigurationszeit der Anlage für die Labortests verkürzt wird. Mit FWUuploader kann die Steuerung jederzeit mit dem geeignetsten Anwendungsprogramm von der Produktion bis zum Feld programmiert werden. Daneben kann die bewährte Software ParamManager zur Änderung aller Parameter verwendet werden.

Integrierte Steuerung

Einige Modelle der Serie Energy ST500-ST700 verfügen über einen integrierten Phasenteiler, der die modulierende Steuerung von Kondensierungsgebläsen mit bis zu 500 W ohne externe Vorrichtung ermöglicht und so den Platzbedarf und die Kosten des Schaltkastens verringert. Bei Gebläsen mit höherer Leistung liefert Eliwell eine Reihe von äußerst kompakten Modulen (FCS), die ebenfalls geringe Abmessungen gewährleisten.



Energy Saving

Aufgrund der hohen Leistung des Mikroprozessors bei der Datenverarbeitung bietet Energy ST500-ST700 fortschrittliche Regelalgorithmen, wie den dynamischen Sollwert, das dynamische Abtauen, die integrierte Steuerung der Wärmepumpe mit elektrischen Widerständen und Boiler, die eine deutliche Verringerung des Energieverbrauchs der gesteuerten Anlage ermöglichen.



Anzeige und LEDs



Betriebsstatus und -arten



Werte mit Maßeinheit



Status der Verbraucher



Symbol	Beschreibung	Farbe	Ein	Blinkend
⚠	Alarm	Rot	Aktiver Alarm	Stummschaltung des Alarms
☀	Heizung	Grün	Heizbetriebsweise	Frostschutz mit Wärmepumpe Heizbetrieb mit Fernsteuerung
❄	Kühlung	Grün	Kühlbetriebsweise	Kühlbetrieb mit Fernsteuerung
⏻	Standby	Grün	Standby-Betrieb	Standby-Betrieb mit Fernsteuerung
❄	Abtaubetrieb	Grün	Abtaubetrieb aktiv	Manueller Abtaubetrieb aktiv
🏠	Economy	Grün	Konfigurierbar	Konfigurierbar
🕒	Uhr	Rot	Anzeige	Programmierung / Anzeige aktuelle Uhrzeit
°C	Grad Celsius	Rot	/	/
Bar	Druck (bar)	Rot	/	/
%R.H.	Relative Feuchtigkeit	Rot	/	/
ABC	Menü	Rot	Menünavigation	/
👉	Verbraucher	Orange	Konfigurierbar	Konfigurierbar
👉	Verbraucher	Orange	Konfigurierbar	Konfigurierbar
👉	Verbraucher	Orange	Konfigurierbar	Konfigurierbar
👉	Verbraucher	Orange	Konfigurierbar	Konfigurierbar
👉	Verbraucher	Orange	Konfigurierbar	Konfigurierbar
👉	Verbraucher	Orange	Konfigurierbar	Konfigurierbar
👉	Verbraucher	Orange	Konfigurierbar	Konfigurierbar

Tasten

Mittels der 4 Tasten ist es möglich, die aktuelle Anzeige mühelos umzuschalten, die Betriebsart zu wählen, den manuellen Abtaubetrieb zu aktivieren, die Steuerung ein-/auszuschalten sowie in den karteikartenartig aufgebauten Menüs zu navigieren.



Modelle und technische Daten

Verfügbare Modelle

Es sind 8 Modelle erhältlich: 3 Modelle ST500 mit 5 Digitaleingängen, analogem Leistungsausgang (TRIAC) und 4 Relais + 3 Modelle ST500 mit 5 Digitaleingängen und 5 Relais + 2 Modelle ST700, davon 1 mit 7 Analogeingängen, analogem Leistungsausgang (TRIAC) und 4 Relais und 1 mit 7 Analogeingängen und 5 Relais.
Alle Modelle verfügen über eine Echtzeituhr Real Time Clock (RTC).

Modelle	Artikelnr.	Digitaleingänge mit sauberem Kontakt (DI1...DI5)	Digitalausgänge mit gefährlicher Spannung (DO1...DO4) (+ DO6)	Analogausgang mit gefährlicher Spannung (TC1)	Analogausgänge PWM mit SELV-Spannung (§) (AO1-AO2)	Analogausgänge mit SELV-Spannung (§) (AO3)	Digitaleingänge mit SELV-Spannung (§) (AI)	Analogausgänge mit SELV-Spannung (§) (DO5)
ST542/C	ST54110411300	5	4	1	1	0	4	1
ST543/C	ST54120411300	5	4	1	2	0	4	1
ST544/C	ST54121411300	5	4	1	2	1	4	1
ST551/C	ST55010411300	5	5	0	1	0	4	1
ST552/C	ST55020411300	5	5	0	2	0	4	1
ST553/C	ST55021411300	5	5	0	2	1	4	1
ST744/C	ST74121411400	7	4	1	2	1	4	1
ST753/C	ST75021411400	7	5	0	2	1	4	1

(§) ungefährliche Spannung (SELV - SAFETY EXTRA LOW VOLTAGE)

Gemeinsame Merkmale

- Front-Schutzgrad: IP65
- Gehäuse: Korpus aus Kunstharz PC+ABS UL94 V-0, Scheibe aus Polycarbonat, Tasten aus thermoplastischem Kunstharz;
- Montage: Tafelbau mit Bohrschablone 71x29 mm +0,2/-0,1 mm;
- Raumtemperatur bei Betrieb: -10...60 °C;
- Lagerungstemperatur: -20...85 °C;
- Raumfeuchtigkeit bei Betrieb: 10...90% RF;
- Feuchtigkeit der Lagerumgebung: 10...90% RF;
- Verbrauch: 5 VA;
- Spannungsversorgung: 12 V~ 50/60 Hz

Legende der Schaltpläne

- 12~ Stromversorgung 12 V~
- 5~ Hilfsstromversorgung 5 V~ 20 mA max.
- 12~ Hilfsstromversorgung 12 V~
- DO1...DO4, DO6 Relaisausgänge mit gefährlicher Spannung 2 A 230 V~
- N Nulleiter
- TC1 TRIAC-Ausgang mit gefährlicher Spannung 2 A 230 V~
- AO1 Analogausgang mit ungefährlicher Spannung (SELV) PWM
- AO2 Analogausgang mit ungefährlicher Spannung (SELV) PWM
- AO3 Analogausgang mit ungefährlicher Spannung (SELV) PWM
0...20 mA / 4...20 mA / 0...10 V
- DO5 Open-Collector-Ausgang mit ungefährlicher Spannung (SELV)
- DI1...DI7 Digitaleingänge sauberer Kontakt (SELV) (°)
- AI1...AI2 Konfigurierbare Analogeingänge NTC* / Digital Input • AI3...AI4 Konfigurierbare Analogeingänge NTC / Spannung, Strom** / Digital Input
- GND Masse
- KEYB Externe Tastatur (KEYBoard)

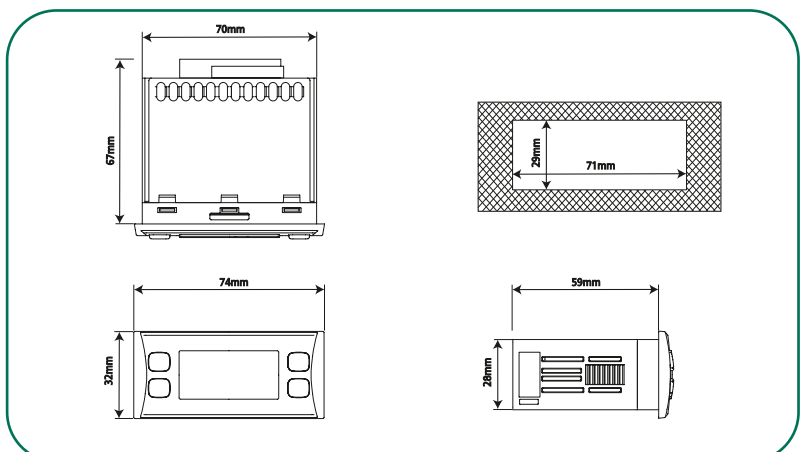
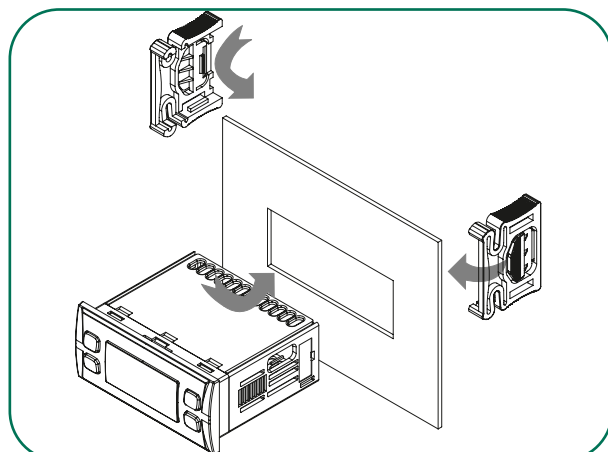
*Typ SEMITEC 103AT (10 kOhm / 25 °C)

**Stromeingang 4...20 mA oder Spannungseingang 0...5 V / 0...10 V / 0...1 V

(°) Schließstrom bezüglich Masse 0,5 mA

SELV - SAFETY EXTRA LOW VOLTAGE

Mechanischer Aufbau



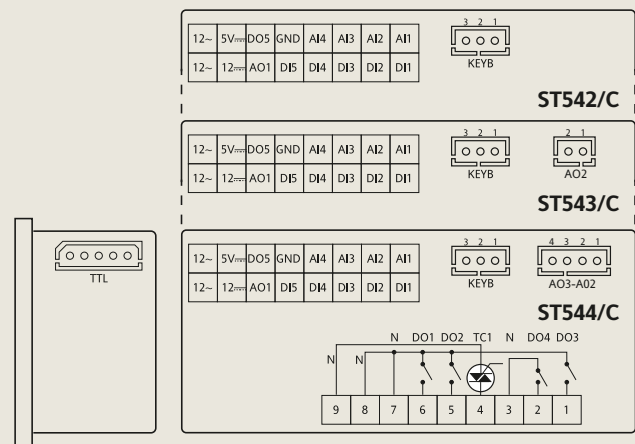
Eigenschaften

ST 5_{DI} • 4_{DO} • 2/3/4_{AO} /C_{RTC}

- Abmessungen: 74x32x60 mm (BxHxT);
- 5 Digitaleingänge [DI1...DI5]
- 4 Digitalausgänge mit gefährlicher Spannung 2 A 230 V~ [DO1, DO2, DO3, DO4]
- 4 Analogeingänge [AI1...AI4]
- 1 Digitalausgang mit ungefährlicher Spannung (SELV) [DO5] Open Collector
- /C **RTC**
- serienmäßiger TTL-Konverter
- Anschluss an externe Tastatur KEYB



Schaltpläne ST542/C - ST543/C - ST544/C



ANALOGAUSGÄNGE ENTSPRECHEND MODELL:

ST542/C: 2 Analogausgänge:

- 1 Analogausgang mit gefährlicher Spannung [TC1] 2A 230V~
- 1 Analogausgang [AO1] PWM/Open Collector

ST543/C: 3 Analogausgänge:

- 1 Analogausgang mit gefährlicher Spannung [TC1] 2A 230V~
- 2 Analogausgänge [AO1, AO2] PWM/Open Collector

ST544/C: 4 Analogausgänge :

- 1 Analog Leistungsausgang [TC1] 2 A 230 V~
- 2 Analogausgänge [AO1, AO2] PWM/Open Collector
- 1 Analogausgang mit ungefährlicher Spannung (AO3) PWM

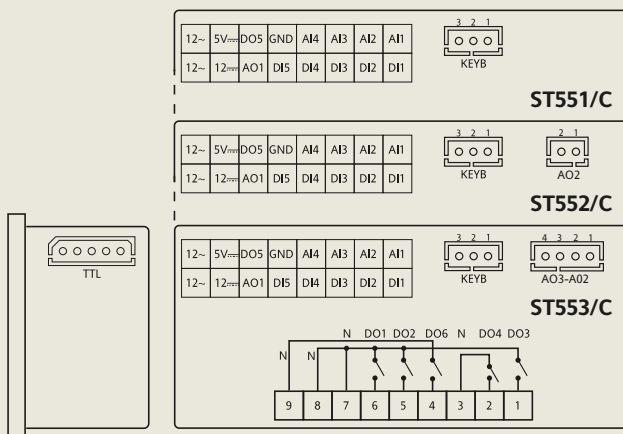
ST 5_{DI} • 5_{DO} • 01.02.03_{AO} /C_{RTC}

Eigenschaften



- Abmessungen: 74x32x60 mm (BxHxT);
- 5 Digitaleingänge [DI1...DI5]
- 5 Digitalausgänge mit gefährlicher Spannung 2 A 230 V~ [DO1, DO2, DO3, DO4, DO6]
- 4 Analogeingänge [AI1...AI4]
- 1 Digitalausgang mit ungefährlicher Spannung (SELV) [DO5] Open Collector
- /C **RTC**
- serienmäßiger TTL-Konverter
- Anschluss an externe Tastatur KEYB

Schaltpläne ST551/C - ST552/C - ST553/C



ANALOGAUSGÄNGE ENTSPRECHEND MODELL:

ST551/C: 1 Analogausgang:

- 1 Analogausgang [AO1] PWM/Open Collector

ST552/C: 2 Analogausgänge:

- 2 Analogausgänge [AO1, AO2] PWM/Open Collector

ST553/C: 3 Analogausgänge:

- 2 Analogausgänge [AO1, AO2] PWM/Open Collector
- 1 Analogausgang mit ungefährlicher Spannung (AO3) PWM

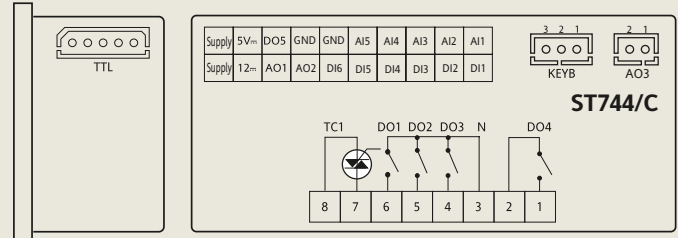
Eigenschaften

- Abmessungen: 74x32x76 mm (BxHxT);
- 7 Digitaleingänge [DI1...DI7]
- 4 Digitalausgänge mit gefährlicher Spannung 2 A 230 V~ [DO1, DO2, DO3, DO4]
- 4 Analogeingänge [AI1...AI4]
- 1 Digitalausgang mit ungefährlicher Spannung (SELV) [DO5] Open Collector
- **4 Analogausgänge:**
 - 1 Analog Leistungsausgang [TC1] 2A 230V~
 - 2 Analogausgänge [AO1, AO2] PWM/Open Collector
 - 1 Analogausgang mit ungefährlicher Spannung (AO3) PWM
- /C **RTC**
- serienmäßiger TTL-Konverter
- Anschluss an externe Tastatur KEYB
- SELV: SAFETY EXTRA LOW VOLTAGE

ST 7 DI • 4 DO • 4 AO /C RTC



Schaltplan ST744/C



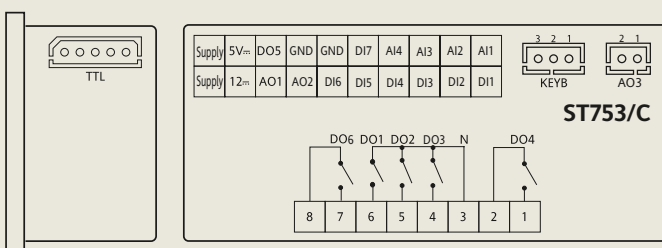
ST 7 DI • 5 DO • 3 AO /C RTC

Eigenschaften

- Abmessungen: 74x32x76 mm (BxHxT);
- 7 Digitaleingänge [DI1...DI7] • **DI**
- 5 Digitalausgänge mit gefährlicher Spannung 2 A 230 V~ [DO1, DO2, DO3, DO4, DO6]
- 4 Analogeingänge [AI1...AI4]
- 1 Digitalausgang mit ungefährlicher Spannung (SELV) [DO5] Open Collector
- **3 Analogausgänge • AO:**
 - 2 Analogausgänge [AO1, AO2] PWM/Open Collector
 - 1 Analogausgang mit ungefährlicher Spannung (AO3) PWM
- /C **RTC**
- serienmäßiger TTL-Konverter
- Anschluss an externes Tastenfeld KEYB



Schaltplan ST753/C



	Beschreibung	Artikelnr.	ST500	ST700
Transformatoren 	<ul style="list-style-type: none"> • 230/12 V - 5 VA (geschützt) 	TF411200	X	X
Temperaturfühler 	<ul style="list-style-type: none"> • NTC-Messfühler 103 AT, 1,5 m (Kunststoffkappe, 2-adriges Kabel); • NTC-Messfühler 5x20, 1,5 m TPE IP68; • NTC-Messfühler 6x40, 1,5 m TPE STEEL IP68; • NTC-Messfühler 6x50, 1,5 m TPE STEEL IP68; weitere verfügbare Artikelnummern	SN691150 SN8T6H1502 SN8T6A1502 SN8T6N1502 Bitte wenden Sie sich an die kaufmännische Abteilung.	X X X X	X X X X
Druckwandler - Ratiometrische Sensoren 	<ul style="list-style-type: none"> • EWPA030, Druckwandler 4..20 mA / 0..30 bar; • EWPA007, Druckwandler 4..20 mA / -0,5..7 bar; • EWPA030 R, Ratiometrischer Sensor 0...5 V / 0..30 bar; • EWPA050 R, Ratiometrischer Sensor 0...5 V / 0..50 bar; 	Anschluss Außengewinde Innengewinde TD200130 TD200030 TD200107 TD300008 ... TD400030 ... TD400050 weitere verfügbare Artikelnr. Bitte wenden Sie sich an die kaufmännische Abteilung.	X X X X	X X X X
Druckwächter 	<ul style="list-style-type: none"> • Serie HR (automatische Rücksetzung) - mind. 100.000 Zyklen ON/OFF • Serie HL (manuelle Rücksetzung) - mind. 6.000 Zyklen ON/OFF • Serie HC (automatische Rücksetzung) - mind. 250.000 Zyklen ON/OFF 	mehrere Artikelnr. verfügbar Bitte wenden Sie sich an die kaufmännische Abteilung.	X X X	X X X
Gebäsemodule 	<ul style="list-style-type: none"> • CFS: Einphasen-Drehzahlregler für Ströme von 2 A bis 9 A • CFS05 TANDEM: TRIAC 5 A + 5 A / 230 V~ • DRV 300: 3 Phasen 12...20 A / 420 V~ (IP 22 oder IP 55) 	verschiedene Artikelnr. verfügbar Bitte wenden Sie sich an die kaufmännische Abteilung.	X X X	X X X
Erweiterung 	<ul style="list-style-type: none"> • EXP211: Expansionsmodul 230 V 10 A mit Sockel - Montage auf DIN-Schiene 	MW320100	X	X
Multi-Function Key 	<ul style="list-style-type: none"> • Programmierschlüssel zum Up-/Downloaden Parameter 	CC0500A00M000	X	X
Verkabelung 	<ul style="list-style-type: none"> • Anschlusskabel für Signalleitung (I/O mit Niederspannung) • Anschlusskabel für Ausgänge mit gefährlicher Spannung • Anschlusskabel für Analogausgang AO2 • Anschlusskabel für Analogausgänge AO2-AO3 • Anschlusskabel für Signalleitung (I/O mit Niederspannung) • Anschlusskabel für externe Tastatur ST SKW 	COLV00000100 COHV000000100 COLV000022100 COLV000042100 COLV0000E0100 COLV000033200	X X X X X	X X X X
Schnittstellenmodule 	<ul style="list-style-type: none"> • PCInterface USB • PCInterface RS232 	PCI6A3000000 PCI5A3000000	X X	X X
Verbindungsfähigkeit 	<ul style="list-style-type: none"> • BusAdapter130 TTL-RS485 • BusAdapter150 TTL-RS485 • RadioAdapter TTL/WIRELESS 802.15.4 	BA11250N3700 BA10000R3700 Verschiedene Artikelnr. verfügbar Bitte wenden Sie sich an die kaufmännische Abteilung.	X X X	X X X
Softwaretools 	<ul style="list-style-type: none"> • VarManager Bausatz • Firmware Uploader Bausatz • ParamManager • WebAdapter 	STSVAR00000 STSWKFWU00000 SLP05XX000100 WA0ET00X700	X X X X	X X X X



Eliwell Controls S.r.l.

Via dell' Industria, 15 Zona Industriale Paludi
32010 Pieve d' Alpago (BL) Italy
Telefon +39 0437 986 111
Fax +39 0437 989 066

Vertrieb:

+39 0437 986 100 (Italien)
+39 0437 986 200 (andere Länder)
saleseliwell@invensyscontrols.com

Technische Hotline:

+39 0437 986 300
E-Mail: techsuppeliwell@invensyscontrols.com

www.eliwell.it

ISO 9001



Rel. 9-08 Code CT122257

Fehler vorbehalten/Unterliegt Änderungen ohne
Vorankündigung

© Eliwell Controls s.r.l. 2008 All rights reserved.