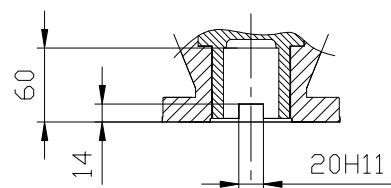
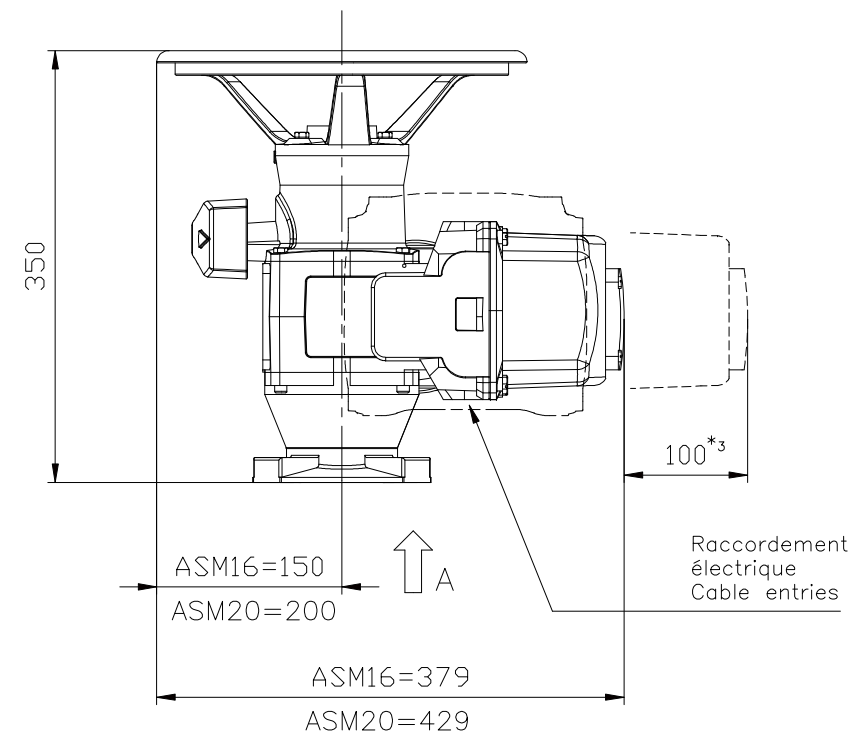
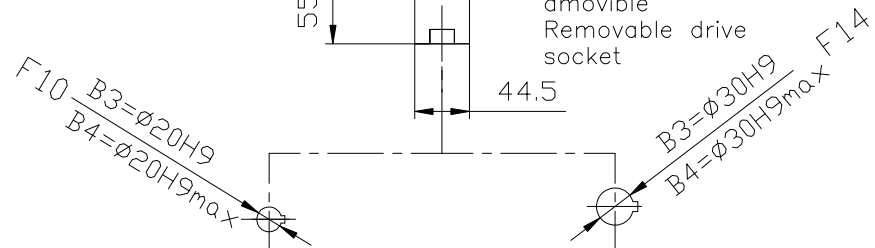


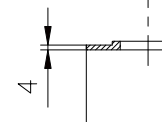
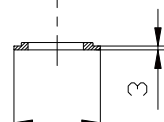
* Pour version mono et tension <120V AC
 For single-phase with voltage <120V AC



Douille d'entraînement amovible
 Removable drive socket



Rondelle de centrage
 Centering ring
 F10 $\varnothing 70f8$

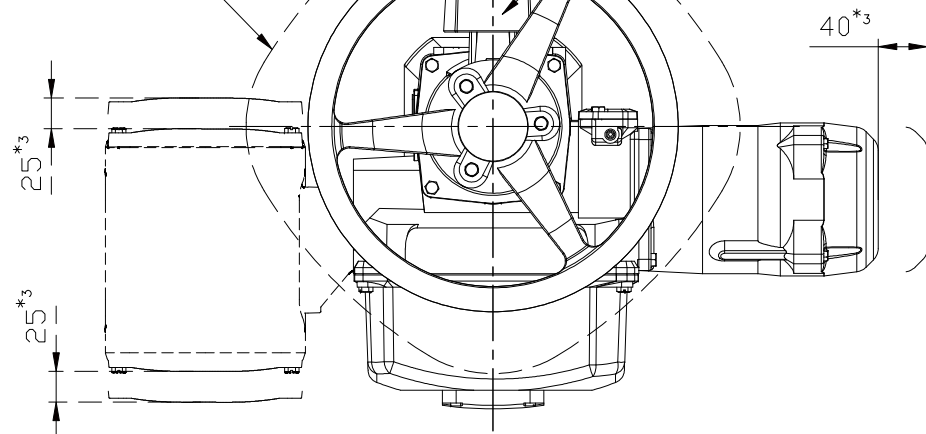


Rondelle de centrage
 Centering ring
 F14 $\varnothing 100f8$

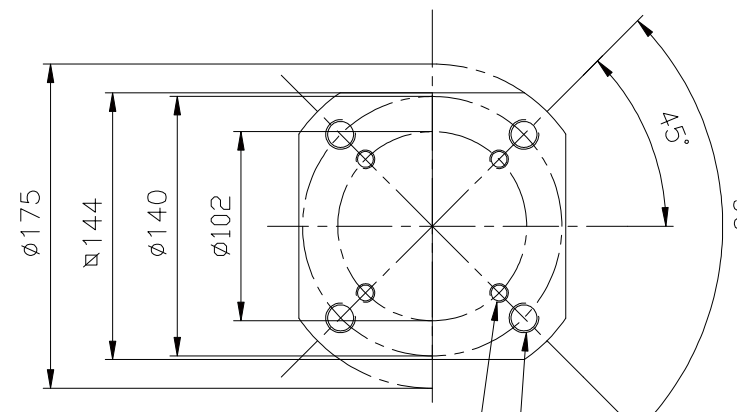
ASM16= $\varnothing 300$
 Volant de commande manuelle
 Emergency Handwheel

ASM20= $\varnothing 400$
 Volant de commande manuelle
 Emergency Handwheel

Commande d'embrayage
 Handwheel clutch



ISO 5210
 F10-F14
 Vue A de la bride
 View A of the flange



F10 = 4 x M10
 Prof./Depth:20

F14 = 4 x M16
 Prof./Depth:20

| Poids/Weight | |
|--------------|------|
| ASM16 | 20kg |
| ASM16 mono* | 25kg |
| ASM20 | 22kg |
| ASM20 mono* | 27kg |

NOTA: Plan non contractuel/No contractual Draft
 *₁ - L'actionneur est représenté dans sa taille maximale.
 The actuator is represented in its maximale size.
 *₂ - Représentation de la douille en position fermée.
 Representation of the socket in closed position.
 *₃ - Côte de démontage/Dimension to allow for disassembly

| | | | |
|-------------------------------|---------------------|-------------------|---------------|
| Echelle/Scale: 1/6 - 1/4 | Nom/Name: Birouk | Date: 15/05/14 | Vérfié par: |
| Poids/Weight: Voir tableau | Fr/En | | Approuvé par: |



4 rue d'Arsonval BP 91
 95505 Gonesse Cedex - France
 TEL. +33 (0) 1 34 07 71 00
 FAX. +33 (0) 1 34 07 71 01

Ce plan étant notre propriété ne peut être reproduit ou communiqué sans notre autorisation écrite.
 This drawing is our property and may not be reproduced or communicated without our written authorization.

Encombrement / External Dimensions
 ASM16 - ASM20
 Etanche/Weatherproof
 F10-F14
 Standard

Z2122/00

Modif:

Ind: A