

Compact-Druckwächter für Gase und Luft

GW...A6

GW...A6/1

5.01

DUNGS[®]
Combustion Controls



Technik

Der Druckwächter GW...A6 ist ein einstellbarer Compact-Druckwächter nach EN 1854 für Feuerungsanlagen. Die Druckwächter sind geeignet zum Ein-, Aus- oder Umschalten eines Stromkreises bei sich änderndem Druck-Istwert zum eingestellten Sollwert.

Der Sollwert (Schaltpunkt) wird an einem Einstellrad mit Skala eingestellt. Serienmäßig im Metallgehäuse integrierter Meßstutzen.

Anwendung

Drucküberwachung in der Feuerungs-, Lüftungs- und Klimatechnik. Geeignet für Gase der Gasfamilien 1,2,3 und sonstige neutrale gasförmige Medien.

Zulassungen

EG-Baumusterprüfbescheinigung nach EG-Gasgeräte richtlinie:

GW...A6 CE-0085 AO 3220

EG-Baumusterprüfbescheinigung nach EG-Druckgeräte richtlinie:

GW...A6 CE0036

Druckwächter Klasse "S" nach EN 1854.

Zulassungen in weiteren wichtigen Gasverbrauchsländern.

Funktion

Einfach wirkender Druckwächter im Überdruckbereich.

Die Druckwächter arbeiten ohne Hilfsenergie.

Schaltverhalten

GW...A6

Kurze Reaktionszeit bei Druckschwankungen

GW...A6/1

Langsame Reaktionszeit bei kurzzeitigen Druckschwankungen durch zusätzliche Dämpfungsdüse.

Überdruckwächter GW...A6

Das Schaltwerk spricht auf Überdruck an. Beim Über- bzw. Unterschreiten des eingestellten Sollwertes wird der Stromkreis ein-, aus- oder umgeschaltet.

Doppeldruckwächter

GW... / ...A6

Kombination aus zwei zusammengeflanschten Einzeldruckwächtern GW...A6. Die Einstellung der beiden Sollwerte erfolgt getrennt und unabhängig. Dadurch ist eine Kombination unterschiedlicher Sollwerteinstellbereiche möglich. Die beiden Schaltwerke werden vom selben Medium und seinem Druck beaufschlagt.

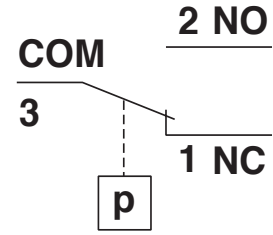
Schaltfunktion

Bei steigendem Druck:

1 NC öffnet, 2 NO schließt.

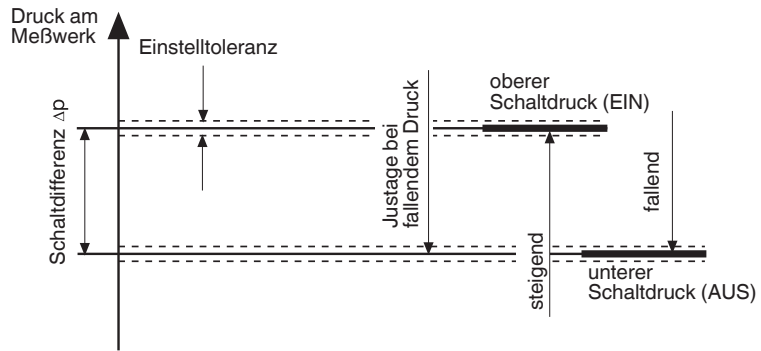
Bei fallendem Druck:

1 NC schließt, 2 NO öffnet.



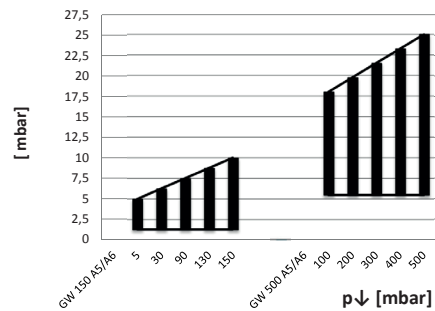
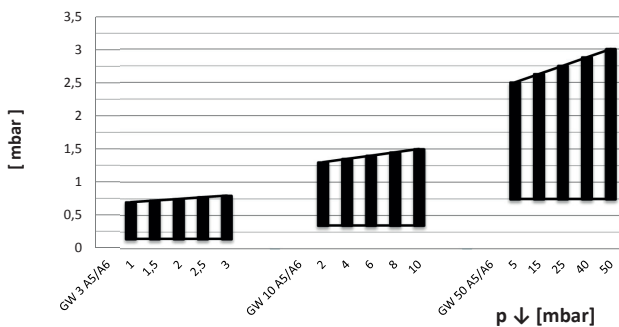
Definition der Schaltdifferenz Δp

Die Schaltdifferenz Δp ist die Druckdifferenz zwischen dem oberen und unteren Schaltdruck.



Schaltdifferenz Δp @ GW...A5/A6

in Abhängigkeit vom jeweiligen Einstellwert ($p \downarrow$)



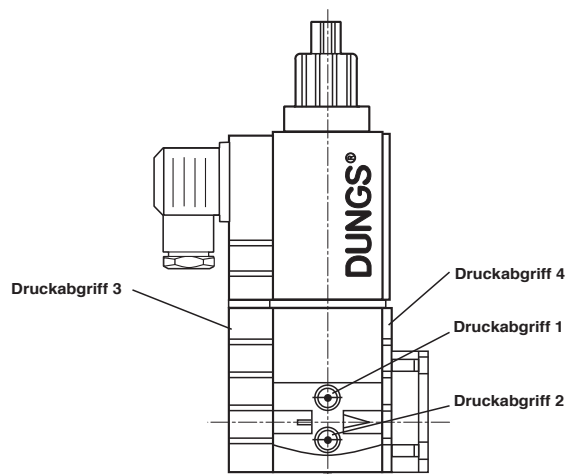
Technische Daten

Max. Betriebsdruck	GW 3 A6 - GW 150 A6 GW 500 A6	500 mbar 600 mbar	(50 kPa) (60 kPa)
Druckanschluß	Standard (V0): Sonderausführung (V3):	mittig Gehäuseunterseite G 1/4 - Innengewinde nach ISO 228. zusätzlich G 1/4 - Innengewinde seitlich rechts	
Meßanschluß	im Metallgehäuse integrierter Meßstutzen $\varnothing 9$		
Temperaturbereich	Umgebungstemperatur Mediumtemperatur Lagertemperatur	-15 °C bis +70 °C -15 °C bis +70 °C -30 °C bis +80 °C	
Werkstoffe	Gehäuse: Schalterteil: Membrane: Schaltkontakt:	Aluminiumdruckguß Polyamid NBR Ag	
Schaltspannung	AC eff. min. 24 V DC min. 24 V	max. 250 V max. 48 V	
Nennstrom	GW 10...500 A6 AC eff. max. 10 A	GW 3 A6 AC eff. max. 6 A	
Schaltstrom	AC eff. max. 6 A bei $\cos \varphi 1$ AC eff. max. 3 A bei $\cos \varphi 0,6$ AC eff. min. 20 mA DC min. 20 mA DC max. 1 A	AC eff. max. 4 A bei $\cos \varphi 1$ AC eff. max. 2 A bei $\cos \varphi 0,6$ AC eff. min. 20 mA DC min. 20 mA DC max. 1 A	
Elektrischer Anschluß	Steckanschluß für Leitungsdosen nach DIN EN 175 301-803, 3 polig, schutzisoliert, ohne Erdanschluß		
Schutzart	IP 54 nach IEC 529 (EN 60529)		
Einstelltoleranz	$\pm 15\%$ Schaltpunktabweichung bezogen auf den Sollwert, justiert bei fallendem Druck, senkrechter Membranlage		
Abwanderung	$\leq \pm 15\%$ zulässige Abwanderung des Einstellwertes bei Lebensdauerprüfung nach EN 1854		

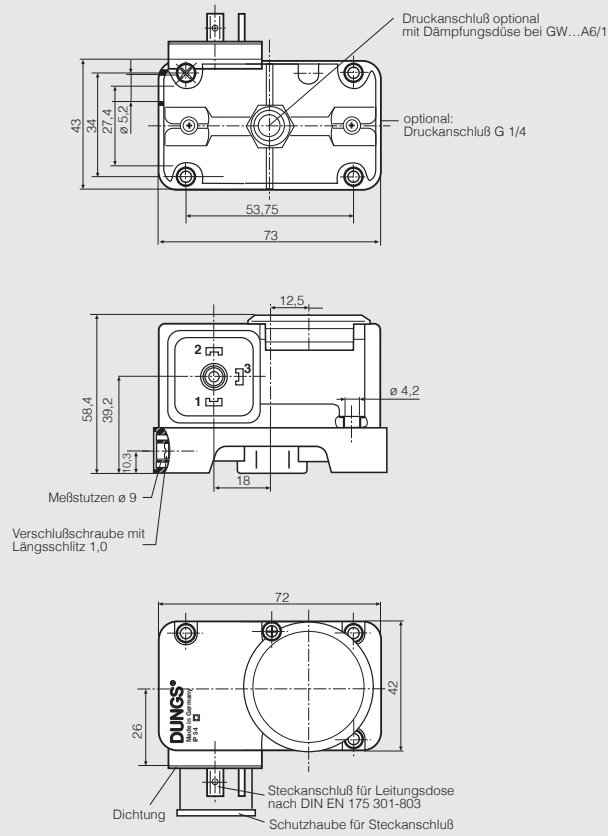
Anbaumöglichkeiten GW...A6 Sicherheitsmagnetventil SV-... 505-520

Druckabgriff GW...A6 Anbau möglich ...

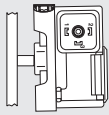
1	nein
2	nein
3	pe (p ₁)
4	pa (p ₂)



**Einbaumaße [mm]
GW...A6, A6/1**

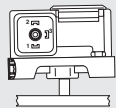


Einbaulage

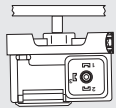


Standardeinbaulage; bei Abweichung Schalterpunktänderungen beachten:

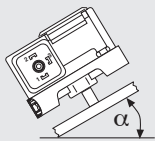
GW 3...50 A6	max. ± 0,6 mbar
GW 150 A6	max. ± 1 mbar
GW 500 A6	max. ± 3 mbar



Bei waagrechtem Einbau schaltet der Druckwächter bei einem höheren Druck.

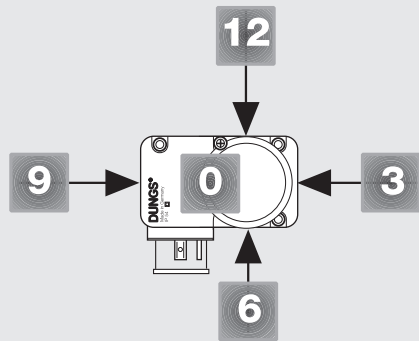


Bei Einbau waagrecht über Kopf schaltet der Druckwächter bei einem niedrigeren Druck.

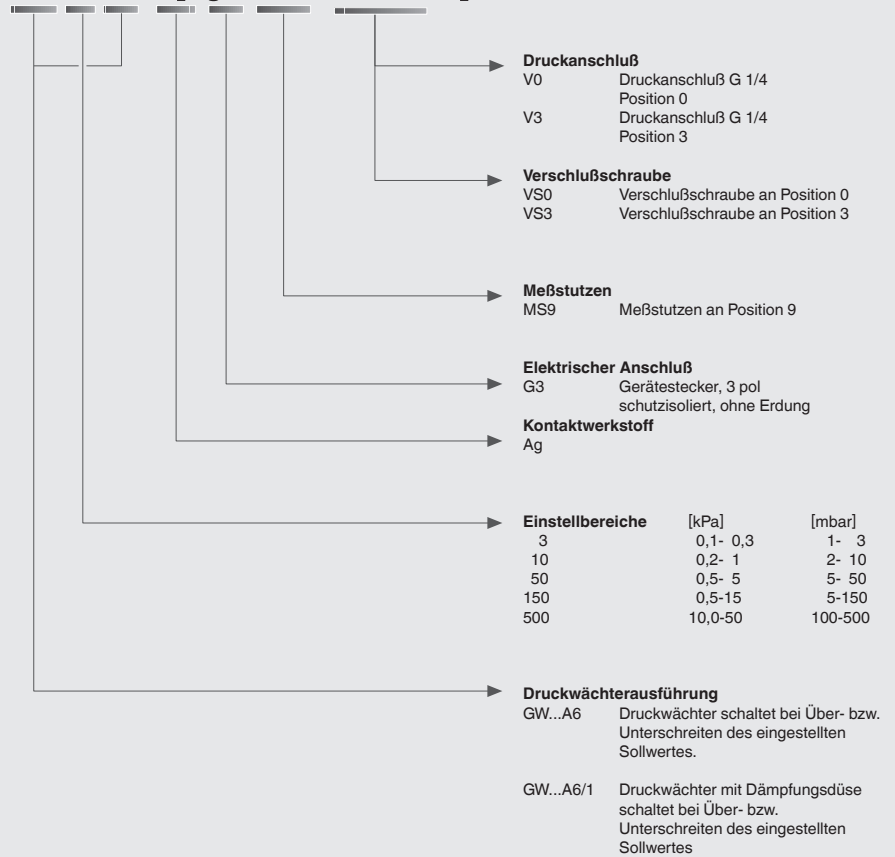


Bei Einbau in einer Zwischeneinbaulage schaltet der Druckwächter bei einem vom eingestellten Sollwert maximal höheren bzw. niedrigeren Druck.

Bezeichnung



GW 150 A6 [Ag-G3-MS9-V0-VS3]



Bestellbeispiel

Druckwächterausführung

Druckwächter GW...A6

Einstellbereich

0,5 - 15 kPa (5-150 mbar)

Kontaktwerkstoff

Ag

Elektrischer Anschluß

Gerätestecker

Druckanschluß

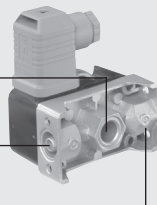
G 1/4 an Position 0

Meßstutzen

MS 9

Verschußschraube

An Position 3



GW 150 A6 [Ag-G3-MS9-V0-VS3]

Zubehör für Druckwächter GW A6

Leitungsdosen 3 pol + E, grau GDMW	210 318
Meßstutzen G 1/4 mit Dichtring (1 x)	266 042
Verschußschraube G 1/4 mit Dichtring (1 x)	266 044
Montage-Set Doppeldruckwächter	213 910
Befestigungswinkel, Metall	230 288
Montage-Set GW...A6 (für Montage an SV)	242 771

**Compact-Druckwächter
für Gase und Luft
GW...A6
GW...A6/1**



Technische Kurzübersicht 1 kPa = 10 mbar = 1000 Pa ≈ 100 mm WS

Typ	Ausführung [Ag-G3-MS9-V0]	Bestell- Nummer (1 Stück)	Bestell- Nummer (80 Stück)	Einstell- bereich [mbar]	max.	Schaltdifferenz Δp [mbar]		
						p ↓ min.	p ↓ max.	
GW...A6 Druck- wächter	GW 3 A6	272 343	228 723	1 - 3	± 15 %	↓ □	≤ 0,7	≤ 0,8
	GW 10 A6	272 620	228 724	2 - 10	± 15 %		≤ 1,3	≤ 1,5
	GW 50 A6	272 615	228 725	5 - 50	± 15 %		≤ 2,5	≤ 3
	GW 150 A6	272 616	228 726	5 - 150	± 15 %		≤ 5	≤ 10
	GW 500 A6	272 618	228 727	100 - 500	± 15 %		≤ 18	≤ 25

Typ	Ausführung [Ag-G3-MS9-V0-VS3]	Bestell- Nummer (1 Stück)*	Bestell- Nummer (80 Stück)	Einstell- bereich [mbar]	max.	Schaltdifferenz Δp [mbar]		
						p ↓ min.	p ↓ max.	
GW...A6 Druck- wächter	GW 3 A6	231 111	229 958	1 - 3	± 15 %	↓ □	≤ 0,7	≤ 0,8
	GW 10 A6	231 112	229 959	2 - 10	± 15 %		≤ 1,3	≤ 1,5
	GW 50 A6	231 113	229 960	5 - 50	± 15 %		≤ 2,5	≤ 3
	GW 150 A6	231 114	229 961	5 - 150	± 15 %		≤ 5	≤ 10
	GW 500 A6	231 115	229 962	100 - 500	± 15 %		≤ 18	≤ 25

* inklusive Leitungsdose

Typ	Ausführung [Ag-G3-MS9-V0-VS3]	Bestell- Nummer (1 Stück)	Bestell- Nummer (80 Stück)	Einstell- bereich [mbar]	max.	Schaltdifferenz Δp [mbar]		
						p ↓ min.	p ↓ max.	
GW...A6/1 Druck- wächter	GW 50 A6/1	275 411	242 676	5 - 50	± 15 %	↓ □	≤ 2,5	≤ 3
	GW 150 A6/1	275 412	242 677	5 - 150	± 15 %		≤ 5	≤ 10
	GW 500 A6/1	275 413	242 678	100 - 500	± 15 %		≤ 18	≤ 25

mit Dämpfungsdüse 2x

Änderungen, die dem technischen Fortschritt dienen, vorbehalten.

Hausadresse
Karl Dungs GmbH & Co. KG
Karl-Dungs-Platz 1
D-73660 Urbach, Germany
Telefon +49 (0)7181-804-0
Telefax +49 (0)7181-804-166

Briefadresse
Karl Dungs GmbH & Co. KG
Postfach 12 29
D-73602 Schorndorf, Germany
e-mail info@dungs.com
Internet www.dungs.com