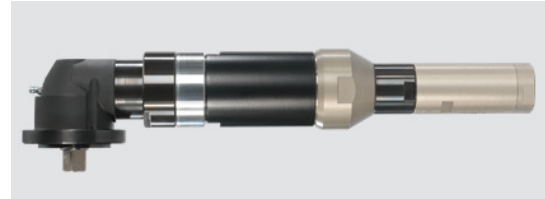


MR07 modéc

Pneumatik Lamellen Industriemotor

40 - 160 Watt

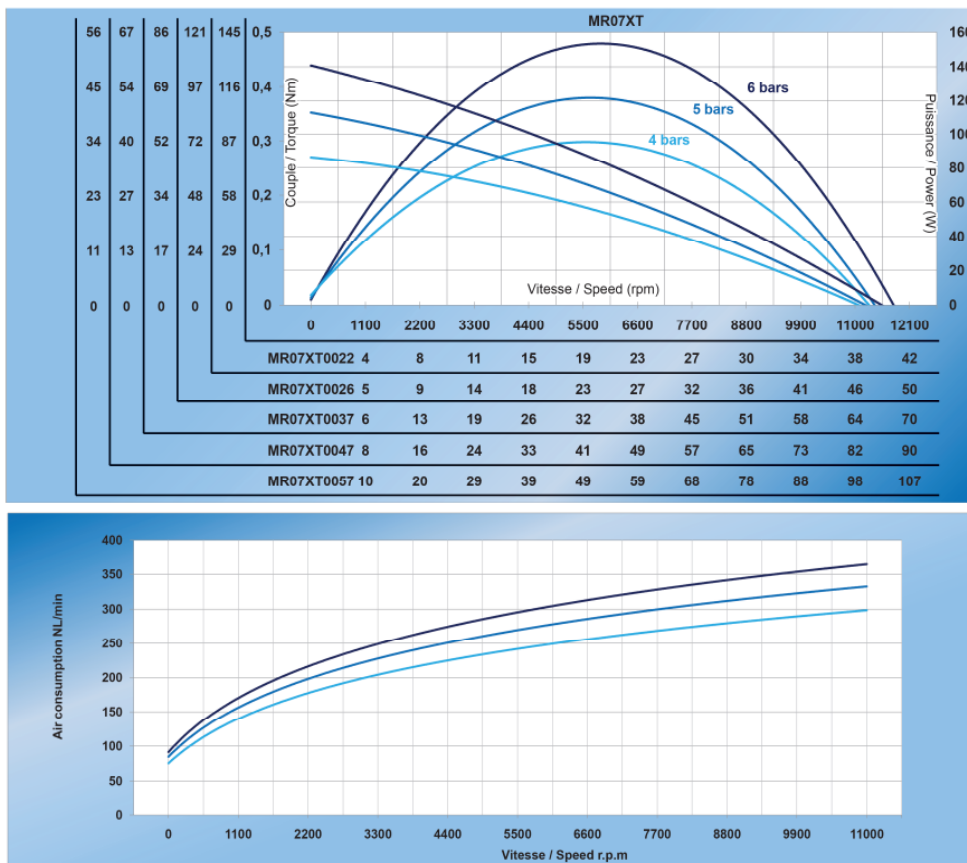
Technische Daten bei 6 bar Druckdifferenz
über den Motor und maximaler Leistung



Motoren für eine Drehrichtung

MR07RT MR07LT (160 W)	Drehzahl bei maximaler Leistung (min ⁻¹)	maximale Leistung (kW)	freie Drehzahl (min ⁻¹)	Drehmoment bei maximaler Leistung (Nm)	Länge ohne Flansch A (mm)	Gewicht (kg)
	57	0,16	103	27	297	2,6
	47	0,15	86	31	297	2,6
	37	0,16	68	41	297	2,6
	26	0,16	48	60	297	2,6
	22	0,16	40	70	297	2,6
Weitere Drehzahlen und Drehmomente auf Anfrage						

Diagramm Drehmoment – Drehzahl - Leistung



Maximaler Luftverbrauch: 6,3 l/sec, Luftölung 1 Tropfen/min.

Alle Motoren auch mit **ATEX II 2 G/D c IIC T6 / T4** erhältlich.

MR07 modéc

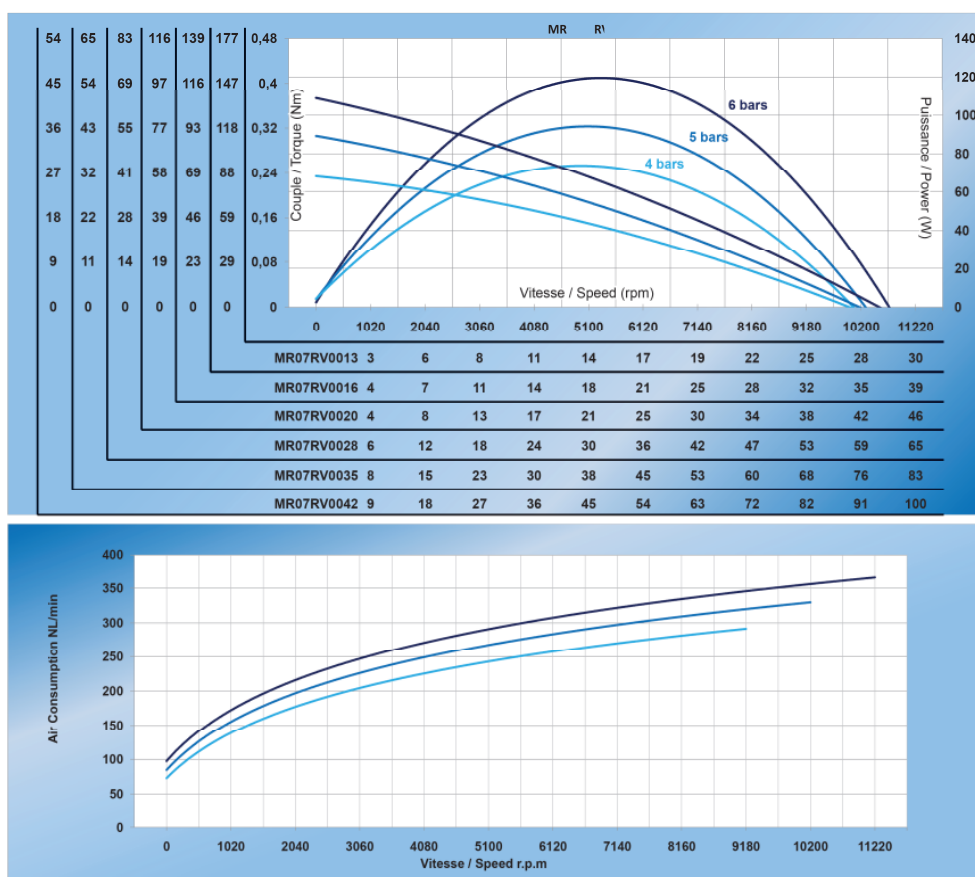
Pneumatik Lamellen Industriemotor

Motoren für beide Drehrichtungen, reversibel

MR07RV (100 w)	Drehzahl bei maximaler Leistung (min ⁻¹)	maximale Leistung (kW)	freie Drehzahl (min ⁻¹)	Drehmoment bei maximaler Leistung (Nm)	Länge ohne Flansch A (mm)	Gewicht (kg)
	42	0,09	100	21	297	2,6
	35	0,10	81	26	297	2,6
	28	0,10	68	33	297	2,6
	20	0,10	46	49	297	2,6
	16	0,10	39	60	297	2,6
	13	0,10	31	75	297	2,6

Weitere Drehzahlen und Drehmomente auf Anfrage

Diagramm Drehmoment – Drehzahl - Leistung



Maximaler Luftverbrauch: 6,0 l/sec, Luftölung 1 Tropfen/min

Alle Motoren auch mit **ATEX II 2 G/D c IIC T6 / T4** erhältlich.

MR07 modéc

Pneumatik Lamellen Industriemotor

**KRISCH
DIENST**

Fluidtechnik



Artikelbezeichnung

Drehrichtung	
Linksdrehend (Blick auf Welle)	RT
Rechtsdrehend (Blick auf Welle)	LT
Reversibel	RV

Drehzahl bei maximaler Leistung

Schalldämpfer	
Abluftsammler	C

M R 0 7 L T 0 0 5 7 B C A 1 C

Ausführung des Flansches

Ausführung der Welle

Ausführung des Flansches

Type B, mit 3 Befestigungsbohrungen

Weitere Flanschformen auf Anfrage

Ausführung der Welle

CA1 Welle

CL2 Welle

MR07 modéc

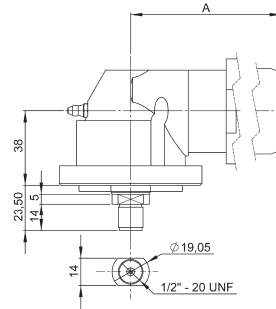
Pneumatik Lamellen Industriemotor

Ausführung des Flansches



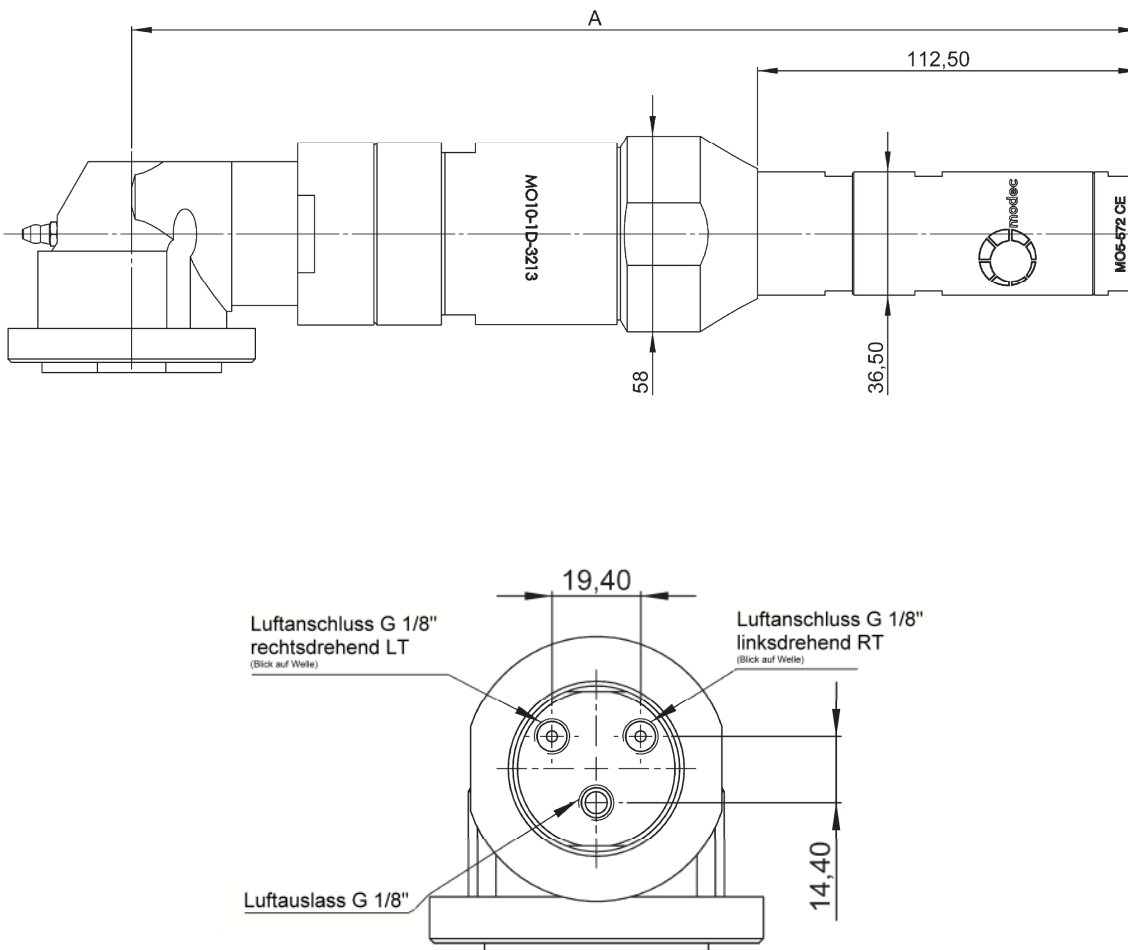
Ausführung der Welle

FI1 Welle



Weitere Wellendurchmesser auf Anfrage

Maße / Luftanschlüsse



MR07 modéc

Pneumatik Lamellen Industriemotor



3D-Daten/2D-Daten auf: <http://modéc.partcommunity.com/PARTcommunity/Portal/modéc>
Verbesserungen vorbehalten.