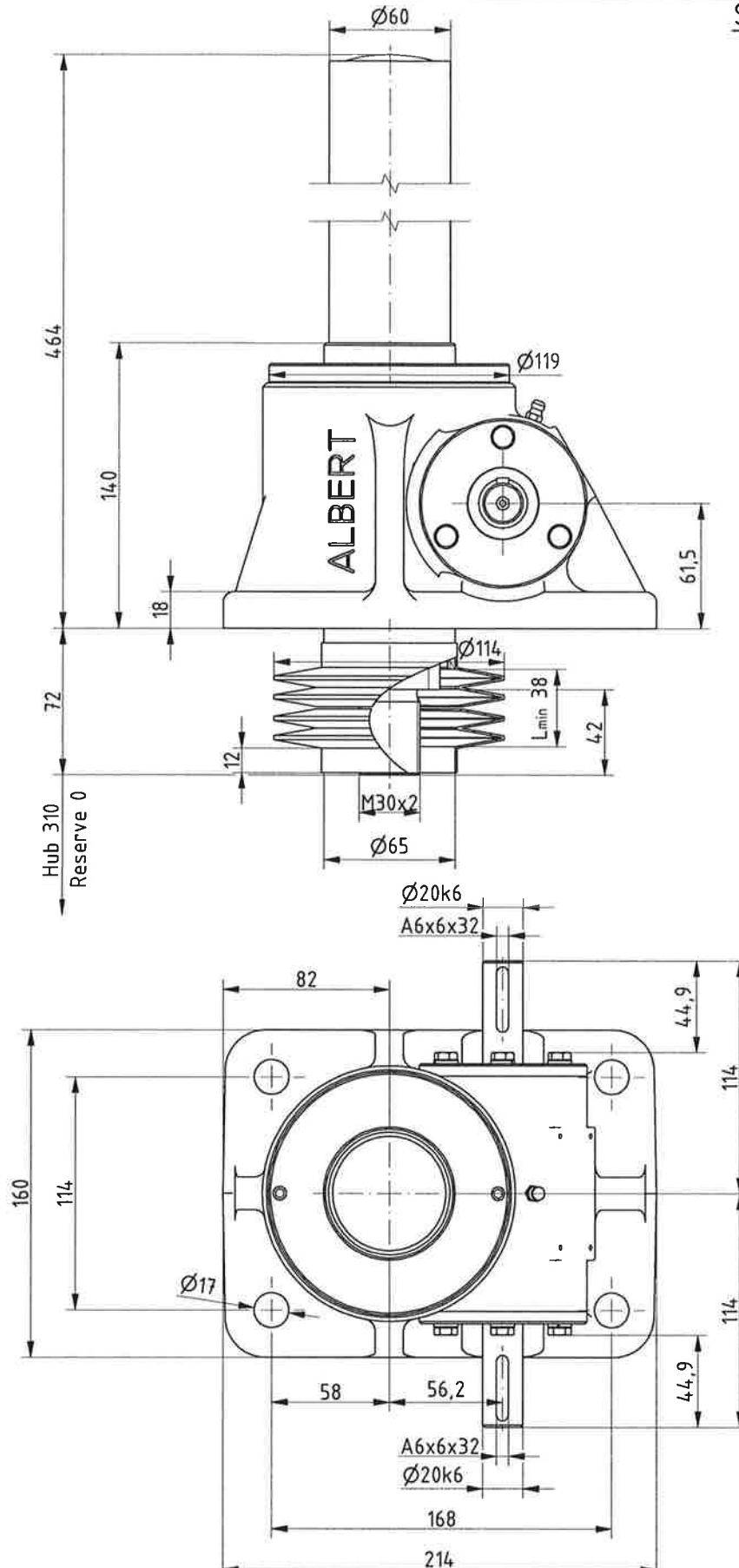


Für diese Zeichnung behalten wir uns alle Rechte vor. Ohne unsere vorherige Zustimmung darf sie weder vervielfältigt noch Dritten zugänglich gemacht werden, und sie darf durch den Empfänger oder Dritte auch nicht in anderer Weise mißbräuchlich verwendet werden.

Spindel Tr50x10



224460

Maß- und Konstruktionsänderungen vorbehalten!

Freimaßtoleranzen DIN 7168-m

Blatt: 1 von 1	Ausgabe: -	Datum/Name: 11.08.2017/Sck
Kunde: Impexron		
Projektnummer: 74.1623-2200452		

Maßblatt
SGT50GU-1-6-0-I-S

Pos.1

