



# Dinamo Tachimetriche a Magneti Permanenti

## Permanent Magnet Tacho Generators

### Caratteristiche Generali

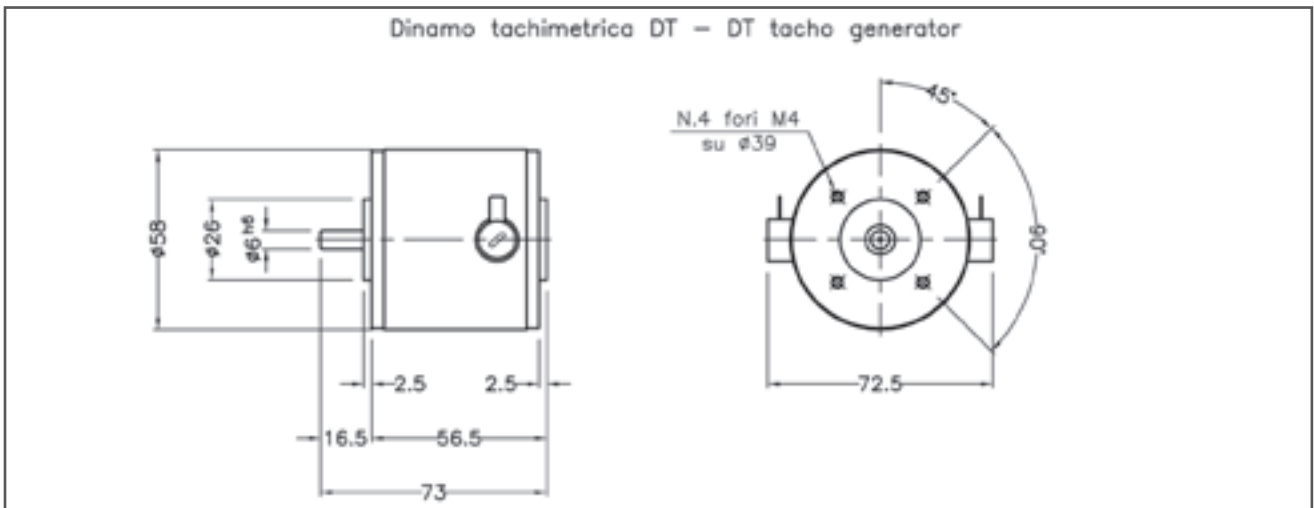
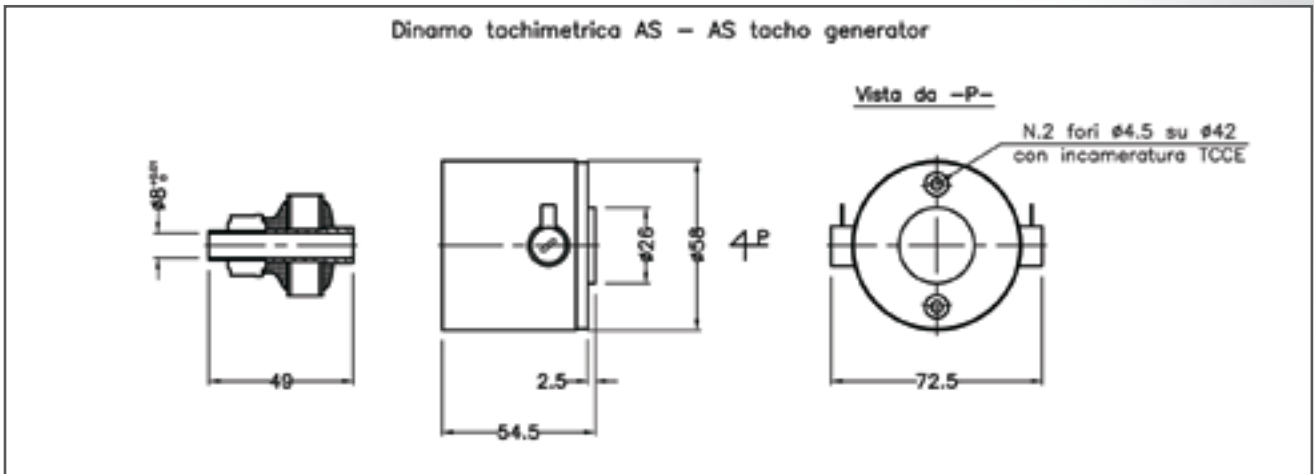
- Temperatura ambiente: 25°C.
- Magneti permanenti
- Temperatura ambiente di funzionamento: 0 - 40 °C
- Isolamento: classe F
- Grado di protezione: IP 44
- Massima velocità: 6000 rpm
- Costruzione e collaudo in conformità alle norme IEC

### General Characteristics

- Test ambient temperature: 25°C
- Ferrite permanent magnets
- Working ambient temperature: 0 - 40 °C
- Insulation: class F
- Type of protection: IP44
- Maximum speed: 6000 rpm
- Construction and test in conformity with IEC standards

### CARATTERISTICHE TERMICHE - THERMAL CHARACTERISTICS

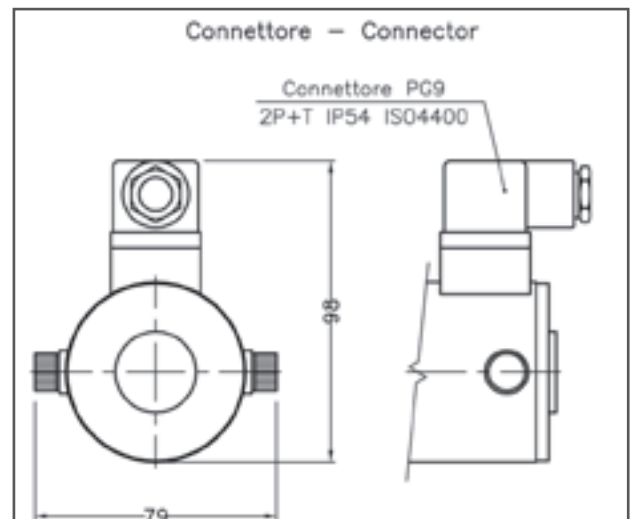
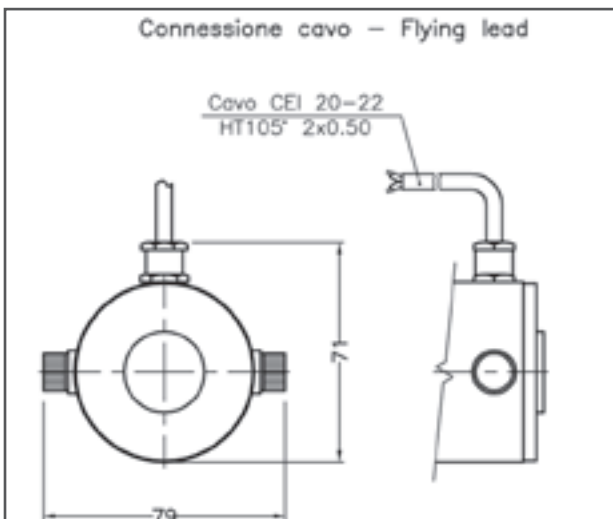
Codice Code		DT03	DT/AS 7,5	DT/AS 10	DT/AS 14	TG 10
<b>Gradiente di Tensione ( ±5%)</b> Voltage Gradient	V/1000 Rpm	3	7,5	10	14	10
<b>Ripple Massimo (Picco - Picco)</b> Ripple (Max: peak-peak)	%	6	6	7	7	2
<b>Linearità (Massima Deviazione)</b> Linearity (Maximum Deviation)	%	0,35	0,15	0,25	0,3	0,2
<b>Corrente Massima Erogabile</b> Max Output Current	mA	30	30	30	30	50
<b>Resistenza Totale</b> Total Resistance	Ω	20,7	31,7	45,8	79,2	26,5
<b>Induttanza</b> Inductance	mH	7,09	11,6	20,3	38,8	27,1
<b>Coefficiente di Temperatura</b> Temperature Coefficient	%/°C	-0,09	-0,08	-0,06	-0,08	-0,09
<b>Costante di Tempo Elettrica</b> Electrical Time Constant	ms	0,34	0,37	0,44	0,49	1,00
<b>Momento di Inerzia</b> Moment of Inertia	Kg.m <sup>2</sup>	1,5E-06	5,7E-06	5,7E-06	5,7E-0,6	8,0E-0,5
<b>Massa</b> Mass	Kg	0,2	0,4	0,4	0,4	0,8

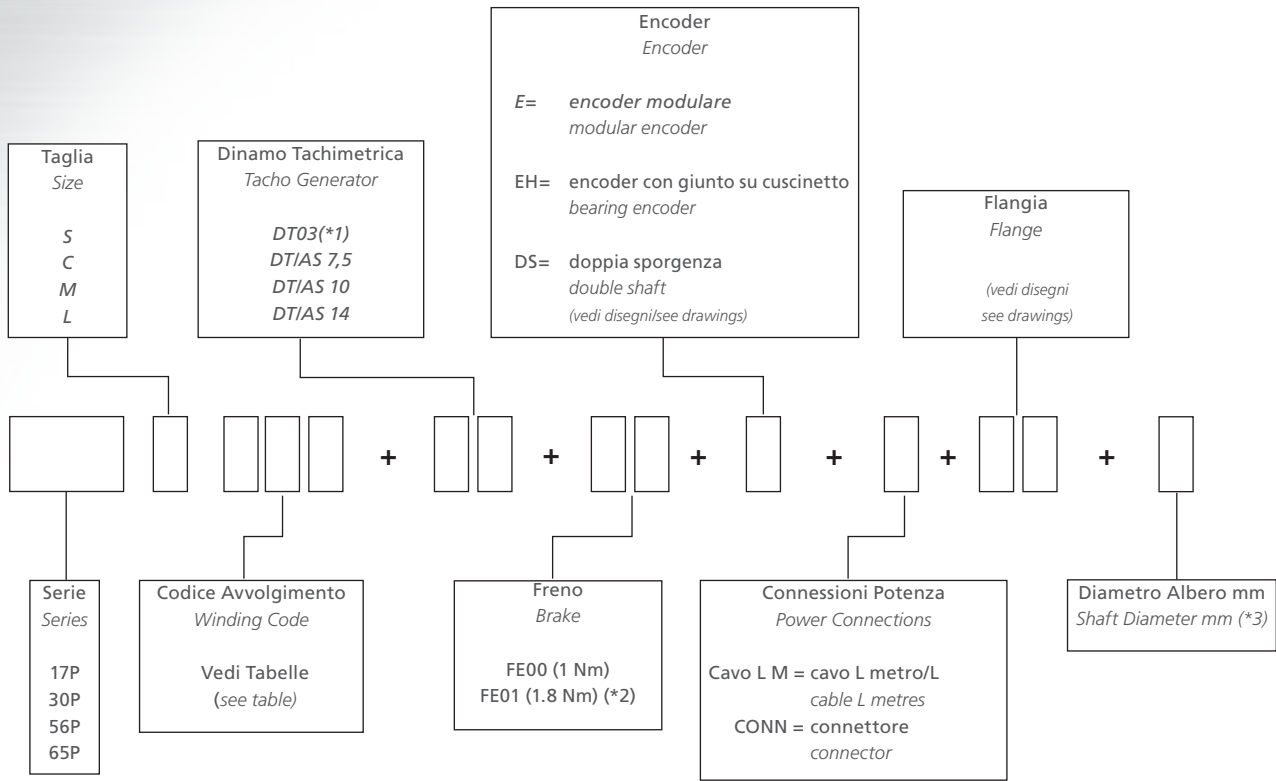


Tolleranze sulle dimensioni angolari :  $\pm 5^\circ$   
The tolerance on angular dimensions:  $\pm 5^\circ$

## Opzionalis

### Optionals





(\*1) Disponibile solo per la serie 17 P  
Available only for 17 P series.

(\*2) Disponibile solo per la serie 56/63 P e 65/75 P.  
Available only for 56/63 P and 65/75 P series.

(\*3) Nelle serie 56/63 P e 65/75 P è possibile avere motori con flangiature ibride (es. PAM 56B14 con albero  $\varnothing = 11$  mm)  
56/63 P and 65/75 P are available with mixed coupling system (eg. PAM 56B14 flange and  $\varnothing = 11$  mm shaft)

Tipo Encoder Encoder Type	Conteggio Count	ppr	Canali Channels	Logica Logic	Alimentazione Power Supply
E	Incrementale Incremental	4 ÷ 1000	A,B,Z	Push Pull line driver	5 Vdc / 8 ÷ 24 Vdc
EH	Incrementale Incremental	4 ÷ 2000	A,B,Z	Push Pull line driver	

### Esempio di designazione

**56 PC 003 + DT10 + FE01 + E + CONN + 56B14 + 11**

Questa designazione definisce un motore con le seguenti caratteristiche:

- Serie 56
- Taglia PC
- Codice di avvolgimento 003 (vedi tabelle)
- Dinamo tachimetrica 10V/1000 rpm
- Freno di coppia nominale di 1,8 Nm
- Encoder modulare
- Connettore di potenza
- Flangia 56B14
- Diametro dell'albero 11 mm

### Purchasing example

**56 PC 003 + DT10 + FE01 + E + CONN + 56B14 + 11**

This code represents the following motor:

- Series 56
- Size PC
- Winding code 003 (see table)
- Tacho generator 10 V/1000 rpm
- Brake with rated torque 1.8 Nm
- Modular encoder
- Power connector
- Flange type 56B14
- Shaft diameter 11 mm