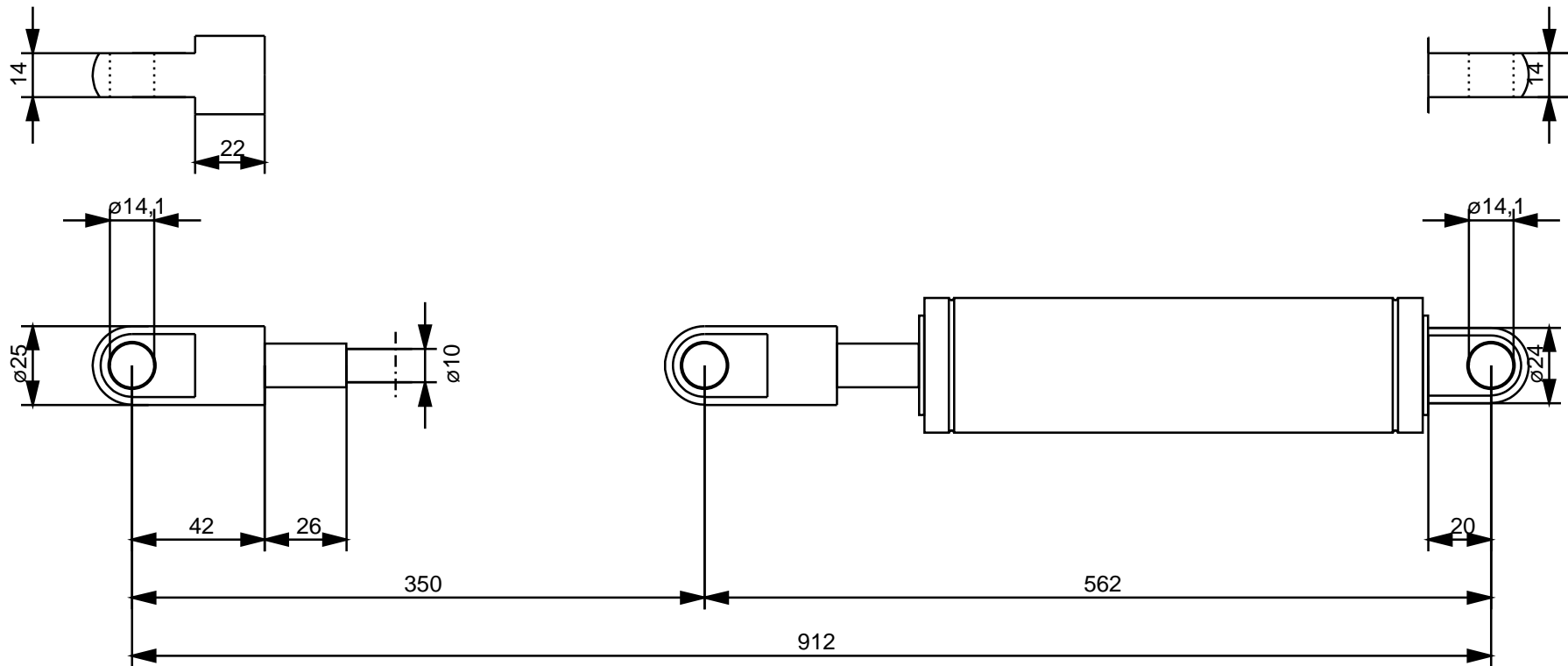


# Z 10 40 0350 0 0912 AU42 AZ20 01200N /5

25.08.2017 Jannis Kosmidis

Überprüfen Sie die Kraft und die Abmessungen, denn falsch bestellte Gasfedern können nicht zurück genommen werden.



Beachten Sie unsere technische Vorschrift

Einbau/Lagerung mit Kolbenstange nach oben

nicht öffnen , nicht erhitzen - hoher Druck

Tel: +49 711 9367 05 0	jkosmidis	Teil	Abmessung	Material	Oberfläche	Anschluss	Progression: 80,9 %
Fax: +49 711 9367 05 40	25.08.2017	Kolbenstange	Ø10mm	Stahl	hartverchromt	AU42 M14x1.5 Ø14.1 t=14	
E-Mail: info@hahn-gasfedern.de		Zylinder	Ø40mm	Stahl	schwarz	AZ20 Z28-40 Ø14.1 t=14	
Web: www.hahn-gasfedern.de							