

# Vakuum- /Druckschalter in Würfelform

<https://www.schmalz.com/10.06.02.00113>



## VS-V-W-D-M8-4-PNP

Artikel-Nr.: 10.06.02.00113

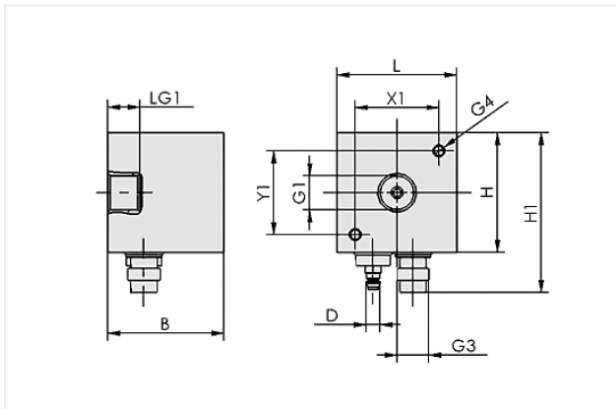
Startseite > Vakuumtechnik für die Automation > Vakuum-Komponenten > Schalter und Systemüberwachung > Elektronische Vakuum- und Druckschalter > Vakuum- und Druckschalter VS-V/P-W-D > VS-V-W-D-M8-4-PNP

## Vakuum-/Druckschalter in Würfelform mit Display und digitalen Ausgangssignalen



Messbereich: -1,0 ... 0,0 bar  
Bauform: Würfel, digitale Anzeige  
Elektrischer Anschluss:  
Stecker M8, 4-polig  
Bauart: PNP schaltend  
Ein-/Ausgänge: 2 digital

### Konstruktionsdaten



Attribut	Betrag
----------	--------

B	29 mm
---	-------

D	3,4 mm
---	--------

G1	G1/8"-IG
----	----------

G3	M8x1-AG
----	---------

G4	M3-IG
----	-------

H	30 mm
---	-------

H1	40 mm
----	-------

L	30 mm
---	-------

LG1	8 mm
-----	------

X1	21 mm
----	-------

Y1	21 mm
----	-------

## Technische Daten

Attribut	Betrag
Messmedium	Nicht aggressive Gase, trockene, ölfreie Luft
Messbereich	-1,0 ... 0,0 bar
Messwertanzeige	3-digit 7-segment LED
Überdrucksicherheit	5 bar
Wiederholgenauigkeit	± 1% vom Messbereich
Hysterese	Einstellbar: 0 bis 100% vom Einstellwert oder Komparatormodus
Ein-/Ausgänge	2 digital
Schaltvermögen (max)	180 mA
Zustandsanzeige	2xLED
Anzeigeauflösung	0,01 bar, 5 mmHg, 0,2 inHg, 1 kPa
Anzeigeeinheiten	bar, mmHg, inHg, kPa
Elektrischer Anschluss	Stecker M8, 4-polig
Anschluss	G1/8"-IG
Spannung	10.8-30V DC
Stromaufnahme	55 mA
Schutzart	IP 40/65 (mit Schlauch)
Temperatureinfluss	± 3% vom Messbereich im Bereich 0 bis 50°C
Umgebungstemperatur	0 ... 50 °C
Gewicht	25 g

---

## Zubehör



**ASK B-M8-4 5000 K-4P**

Artikel-Nr. 10.06.02.00031

Anschlusskabel

Anschluss 1: Buchse M8, 4 polig

Kabellänge: 5000 mm

Anschluss 2: Kabel, 4 polig

Material: PUR-Kabel



**ASK WB-M8-4 5000 K-4P**

Artikel-Nr. 10.06.02.00032

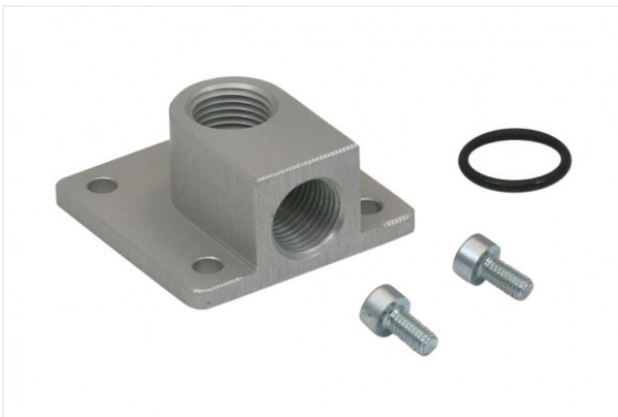
Anschlusskabel

Anschluss 1: Winkel Buchse M8, 4 pol

Kabellänge: 5000 mm

Anschluss 2: Kabel, 4 polig

Material: PUR-Kabel



**FLAN-PL 30x14x30 VS AL-EL**

Artikel-Nr. 10.06.02.00116

Flanschplatte

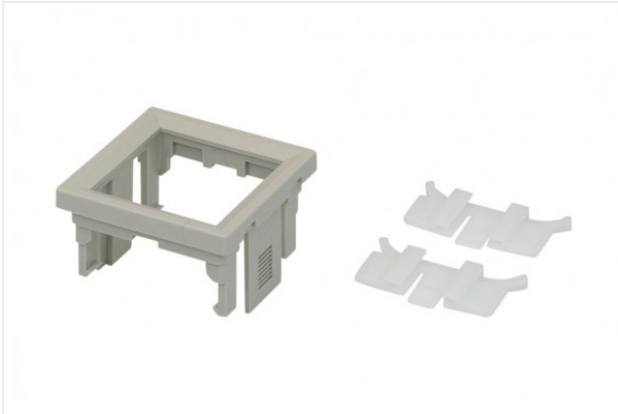
Länge: 30 mm

Breite: 14 mm

Höhe: 30 mm

für: Vakuumschalter

Material: Aluminium



**EINB-RAx25.6x36 VS**

Artikel-Nr. 10.06.02.00115

Einbaurahmen

Breite: 25.6 mm

Höhe: 36 mm

für: Vakuumschalter



**BEF-WIN 16x43.5x29 1.5 VS**

Artikel-Nr. 10.06.02.00154

Befestigungswinkel

Breite B: 16 mm

Höhe H: 43.5 mm

Länge L: 29 mm

Wandstärke s: 1.5 mm

für: Vakuumschalter