

DATI TECNICI
TECHNICAL DATA

ETICHETTA
LABEL

IMMIT WW/YYP
STB 90-110 °C TYPE LS1 6025
N.C.C-2 16(2,5)A/250V~
T85
541510/B
CE 0497 Cat. IV DIN TR/STB1211
UL 15(2,5)A/250V~

TIPO DI MONTAGGIO
MOUNTING METHOD

A PANNELLO
PANEL

TEMPERATURA DI INTERVENTO
SWITCHING POINT

90-110⁺⁰-6 °C

REGOLAZIONE DI FABBRICA
FACTORY SET POINT

110⁺⁰-6 °C

SICUREZZA POSITIVA
FAILE SAFE

SI
YES

DIFFERENZIALE (riarmo manuale)
DIFFERENTIAL (manual reset)

15 ± 8 °C

MAX. TEMPERATURA TESTA
MAX. BODY TEMPERATURE

T85

MAX TEMPERATURA BULBO
MAX BULB TEMPERATURE

125 °C

RAGGIO MIN. CURVATURA CAPILLARE
MIN. CAPILLARY BENDING RADIUS

5 mm.

PORTATA CONTATTI
CONTACTS RATING

NC 2.5FLA - 16A N.I. 250 V~

EFFETTO TEMPERATURA AMBIENTE
AMBIENT TEMPERATURE EFFECT

-0.22 °C/°C *

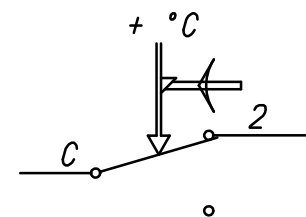
FLUIDO CONTROLLATO
CONTROLLED MEDIUM

ACQUA, OLIO
WATER, OIL

GRADO DI INQUINAMENTO
POLLUTION GRADE

2 (EN 60730-1)

SCHEMA ELETTRICO
WIRING DIAGRAM



VALORI D'INTERVENTO CON TERMOSTATO A TEMPERATURA DI 20 °C

SWITCHING POINT WITH THERMOSTAT AT TEMPERATURE = 20 °C

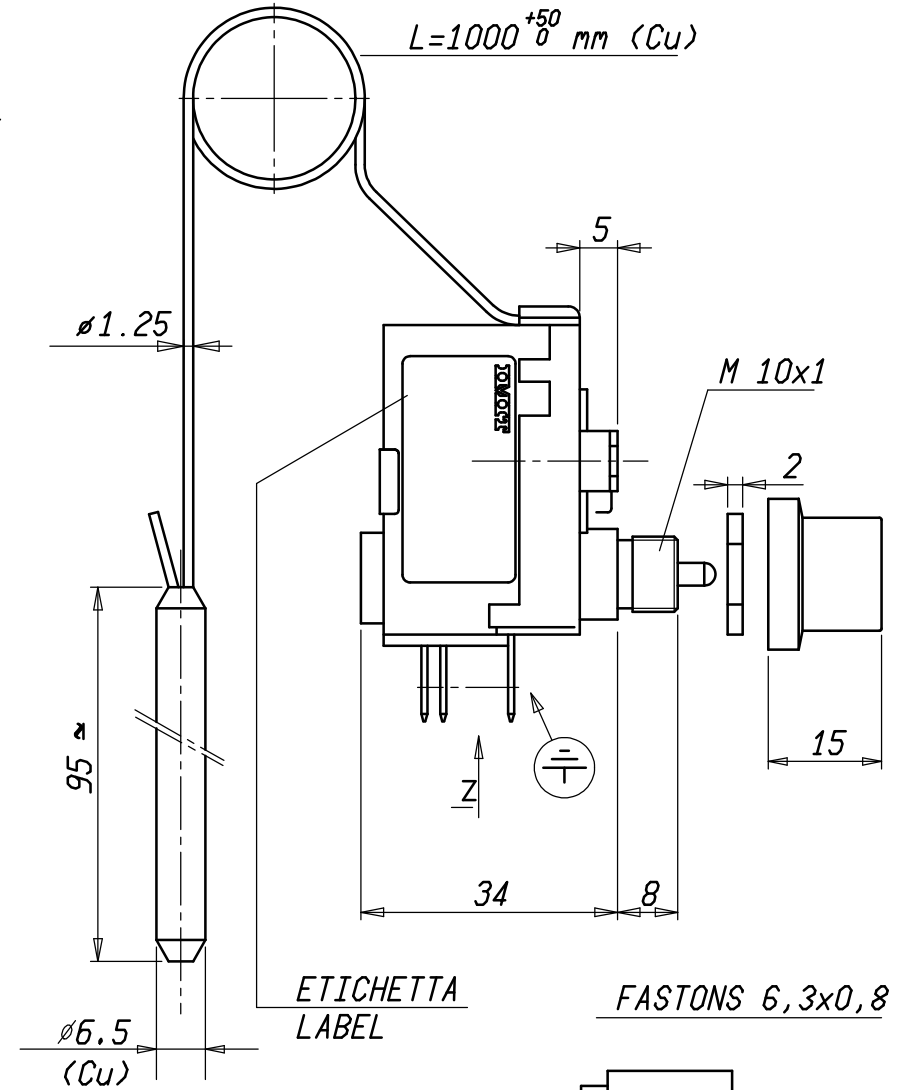
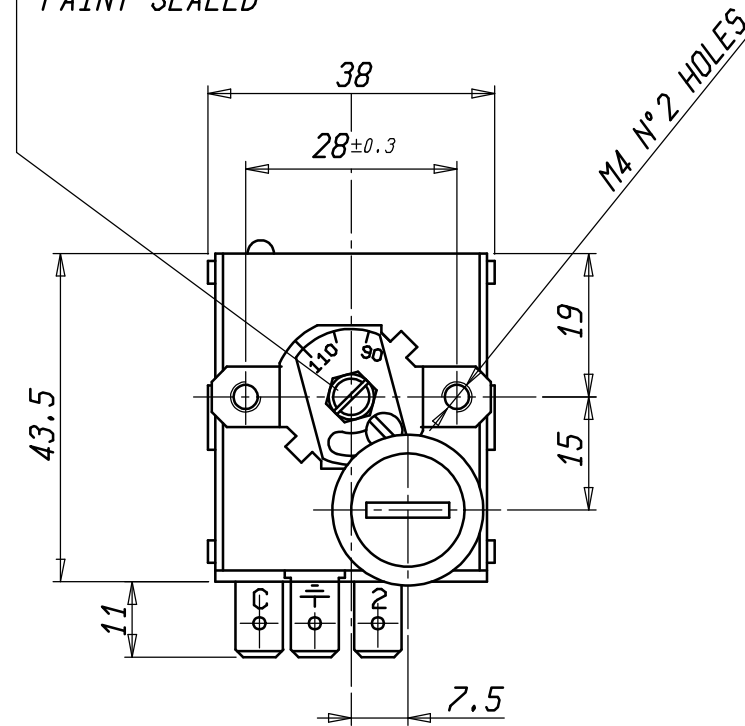
REGOLAZIONE DA EFFETTUARSI ESCLUSIVAMENTE A CURA DI INSTALLATORI QUALIFICATI

SETTING TO BE CARRIED OUT BY QUALIFIED INSTALLERS ONLY

(***) VARIAZIONE DEL PUNTO DI INTERVENTO IN RAPPORTO ALLA VARIAZIONE DAL VALORE DI RIFERIMENTO DELLA TEMPERATURA AMBIENTE**

(***) CHANGE IN SWITCHING POINT REFERRED TO CHANGE FROM REFERENCE OF AMBIENT TEMPERATURE**

SIGILLATO CON VERNICE
PAINT SEALED



Verificato												
Modificato												
Date												
Mod. num.												
04/11/13 AGGIORNATI DATI ETICHETTA DIN - CARTIGLIO MCAP												
Peso grezzo	Quote senza indicazione di tolleranza: precisione gruppo B							Lunghezza lato minore α°				
	da 0 a < 6	da 6 a < 30	da 30 a < 120	da 120 a < 315	da 315 a < 1000	da 1000 a < 2000	OLTRE 2000	da 0 a < 10	da 10 a < 50	da 50 a < 100	OLTRE 100	
Peso finito	A	±0.05	±0.1	±0.15	±0.2	±0.3	±0.5	-	±1*	±30'	±20'	±10'
	B	±0.1	±0.2	±0.3	±0.5	±0.8	±1.2	±2				
Progetto N°	C	±0.2	±0.5	±0.8	±1.2	±2	±3	±4				
Diseg.	A. CALDERONI	20/10/10	Verif.	M. CAPITANIO	20/10/10							
Scala	1:1	Sost. 11 PARI CODICE dal 20/10/10		Disegno/Codice 541510/B		 IMMIT CONTROL SYSTEM						
Denominaz.	DISPOSITIVO TERMICO DI INTERRUZIONE LS1 / THERMAL CUT-OUT											
A3	Il presente disegno non può essere riprodotto, copiato o comunicato a terzi senza la nostra autorizzazione, come a termine di legge sui diritti d'autore											