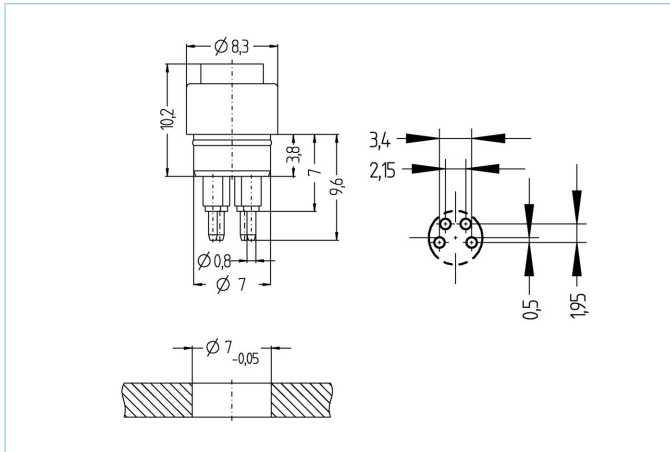


Flansch



Produktinformationen

Artikelbezeichnung	EKP4SP
Artikel-Nr.	8009729
Zolltarif-Nr.	85366990

Technische Daten

Steckverbinder	Kupplung, Ø8mm snap, axial
Polzahl	4
Pin-Belegung	1 BN, 2WH, 3 BU, 4 BK
Bemessungsspannung	60V
Strombelastbarkeit pro Pin (bei 40°C)	4A
Isolationswiderstand	≥10 ⁹ Ω
Umgebungstemperatur	-30°C...+90°C
Material Kontakte	Metall, CuZn, vergoldet
Material Kontakträger	Kunststoff, PA, BK
Anschlussart	Printanschluss
Normen	IEC 61076-2-104
Schutzklasse (montiert)	IP65, IP67, IP68
Mechanische Lebensdauer	>100 Steckzyklen
Verschmutzungsgrad	3/2