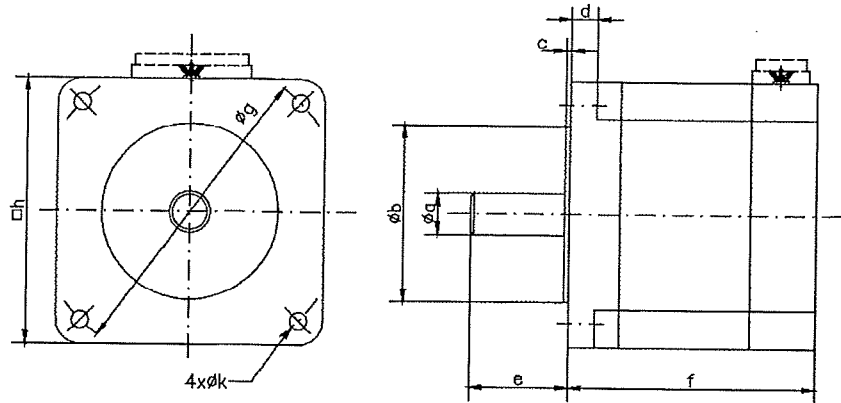


Dimensionen



Typ	a/mm	b/mm	c/mm	d/mm	e/mm	f/mm	g/mm	h/mm	k/mm
P2Hxxxx	6,35	38,1	1,4	5,1	20,60	40,7	66,67	57,10	5,08
P/M21xxxx	6,35	38,1	1,4	5,1	20,60	52,4	66,67	57,10	5,08
P/M22xxxx	6,35	38,1	1,4	5,1	20,60	78,8	66,67	57,10	5,08
N/K31xxxx	12,70	73,0	1,5	8,4	31,75	79,5	98,43	86,00	5,60
N/K32xxxx	12,70	73,0	1,5	8,4	31,75	118,0	98,43	86,00	5,60
N/K33xxxx	15,88	73,0	1,5	8,4	31,75	157,0	98,43	86,00	5,60
N/K34xxxx	15,88	73,0	1,5	8,4	31,75	195,0	98,43	86,00	5,60
N/K41xxxx	19,05	55,52	1,52	12,2	55,63	98,81	125,72	109,86	8,33
N/K42xxxx	19,05	55,52	1,52	12,2	55,63	150,11	125,72	109,86	8,33
N/K43xxxx	19,05	55,52	1,52	12,2	55,63	201,17	125,72	109,86	8,33

Typenschlüssel

N33HCHJ-LEK-NS-01

Serie

- P - Standard (Powermax)
- M - Sigmax® Ausführung (Powermax)
- N - Standard (Powerpac)
- K - Sigmax® Ausführung (Powerpac)

Größe

- 2 - NFMA 23 (57,15 mm Ø) (nur Powermax)
- 3 - NEMA 34 (96,52 mm Ø) (nur Powerpac)
- 4 - NEMA 42 (109,85 mm Ø) (nur Powerpac)

Anzahl Rotor-Stacks

- H - 1/2 Stack (nur Powermax)
- 1 - 1 Stack
- 2 - 2 Stack
- 3 - 3 Stack (nur Powerpac)
- 4 - 4 Stack (nur Powerpac)

Flansch

- N - NEMA (nur Powermax)
- H - Heavy Duty NEMA (nur Powerpac)
- S - Sonderausführung (auf Anfrage)

Ausführung

- R - Standard
- C - Steckverbindung/MS-Verbinder (nur Powerpac)
- L - Spritzwassergeschützt/Anschluss auf Schraubklemmen via Klemmenkasten mit 1/2" NPS-Gewinde (nur Powerpac)
- M - Spritzwassergeschützt/Anschluss auf Schraubklemmen via Klemmenkasten mit PG11 verschraubt (nur Powerpac)
- S - Sonderausführung (auf Anfrage)

Anschlüsse

- x - Steckeranschluss (nur Powermax) - Kabel bitte separat bestellen!
- F - 8 Leiter (nicht Anschlussoption C)
- L - 4 Leiter seriell
- H - 4 Leiter parallel
- E - 6 Leiter (nicht Anschlussoption C) (nur Powerpac)

Sonderausführung

- 00 - Standardmotor, nicht versiegelt
- 01 - Standardmotor mit Wellenversiegelung (nur Powerpac)
- xx - Nummern für Sondermotoren (auf Anfrage)

Encoder-Optionen

- NS - kein Encoder
- xx - verschiedene Encoder möglich (auf Anfrage)
- M1 - Encodervorbereitung (nur Powermax)
- M2 - Encodervorbereitung (nur Powerpac)
- SS - Sonderausführung (auf Anfrage)

Wellenausführung

- N - rund (nur Powermax)
- F - Anflachung
- K - Passfeder (nur Powerpac)
- S - Sonderausführung (auf Anfrage)

Wellenausführung

- N - 1 Wellenende
- D - 2. Wellenende (nur Anschlussform R und C möglich)
- E - 2. Wellenende für Encoder
- S - Sonderausführung (auf Anfrage)

Rotortypen

- L - laminiert
- J - niedriges Trägheitsmoment (nur Powermax, nicht für 1/2 stack)

Wicklungstypen

- A-N - siehe Wicklungsdaten
- S - Sonderausführung auf Anfrage