

# Standard – Schnellkupplung der Serie HKT

DN 4 bis DN 25 (G/NPT)

Beidseitig, einseitig oder nicht absperrende Ausführung

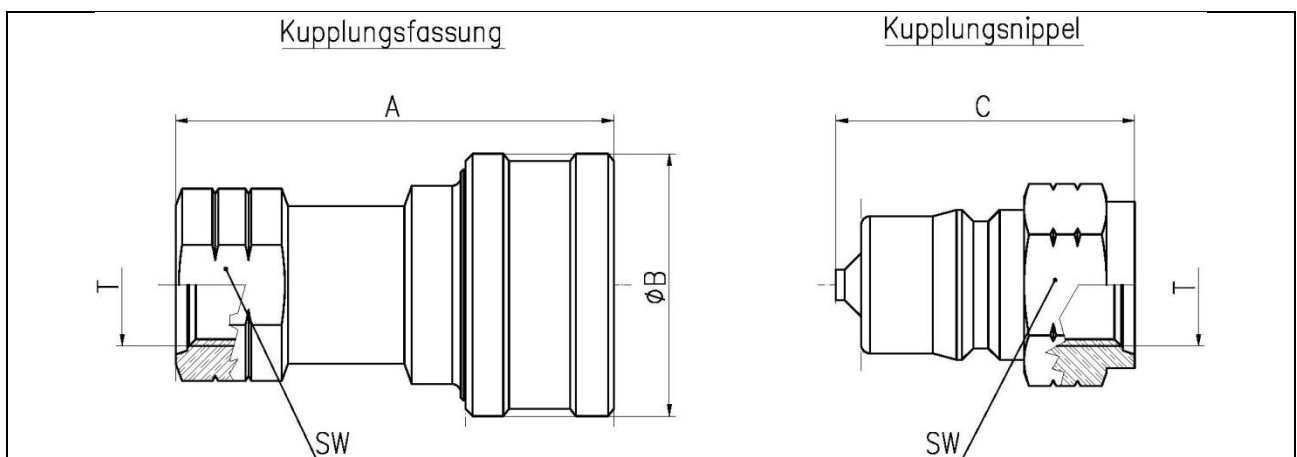
Technische Daten Serie HKT					
Serie	Nennweite	Zulässiger Betriebsdruck [bar]*			max. Flüssigkeitsverlust [ml]
		MS	ST	VA	
HKT1	DN 4	205	275	340	0,5
HKT2	DN 6	185	345	255	0,9
HKT3	DN 10	150	275	255	2,1
HKT4	DN 12	155	345	290	3,5
HKT6	DN 20	135	275	240	9,4
HKT8	DN 25	100	275	205	17

MS = Messing, ST = Stahl, VA = Edelstahl

\*statisch, gekuppelt bei 20°C

Optionen	
Werkstoffe	Dichtungen
· Edelstahl (1.4305, 1.4401)	· NBR
· Stahl verzinkt	· FPM
· Messing passiviert	· EPDM
	· CR
	· FVMQ
<b>Temperaturbereich</b>	· PTFE
-80°C bis +325°C	· FFKM
(Dichtungstyp abhängig)	· u.a. (auch FDA-konform)

Schnellkupplungen der Serie HK sind beidseitig, einseitig oder nicht absperrend. Die beidseitige Ausführung ist vorzusehen für Gefahrenmedien wie Säuren, Laugen, Heißwasser oder Dampf. Bei einseitig absperrenden Kupplungen kann die Fassung oder der Nippel das integrierte Absperrventil enthalten, je nach Anwendung. Beim Einkuppeln schieben sich die Ventile erst dann gegeneinander auf, wenn die Kupplung nach außen abgedichtet ist. Eine Trennung erfolgt umgekehrt erst, wenn die Ventile geschlossen sind. Diese Schnellkupplung arbeitet spritzfrei.



Abmessungen Serie HKT								
Serie	T Gewinde*	A [mm]	B [mm]	C [mm]	SW			
					Fassung		Nippel	
					[°]	[mm]	[°]	[mm]
HKT1	1/8	49	25	32	9/16	14,3	9/16	14,3
HKT2	1/4	57	29	39	3/4	19,1	3/4	19,1
HKT3	3/8	65	36	45	7/8	22,2	7/8	22,2
HKT4	1/2	75	47	52	1 1/8	28,6	1 1/8	28,6
HKT6	3/4	88	56	60	1 5/16	33,3	1 5/16	33,3
HKT8	1	105	66	72	1 3/4	44,5	1 5/8	41,3

Irrtümer, Druckfehler und technische Änderungen vorbehalten

\* Tabelle für G und NPT

### Leistungsdiagramm Serie HK

