

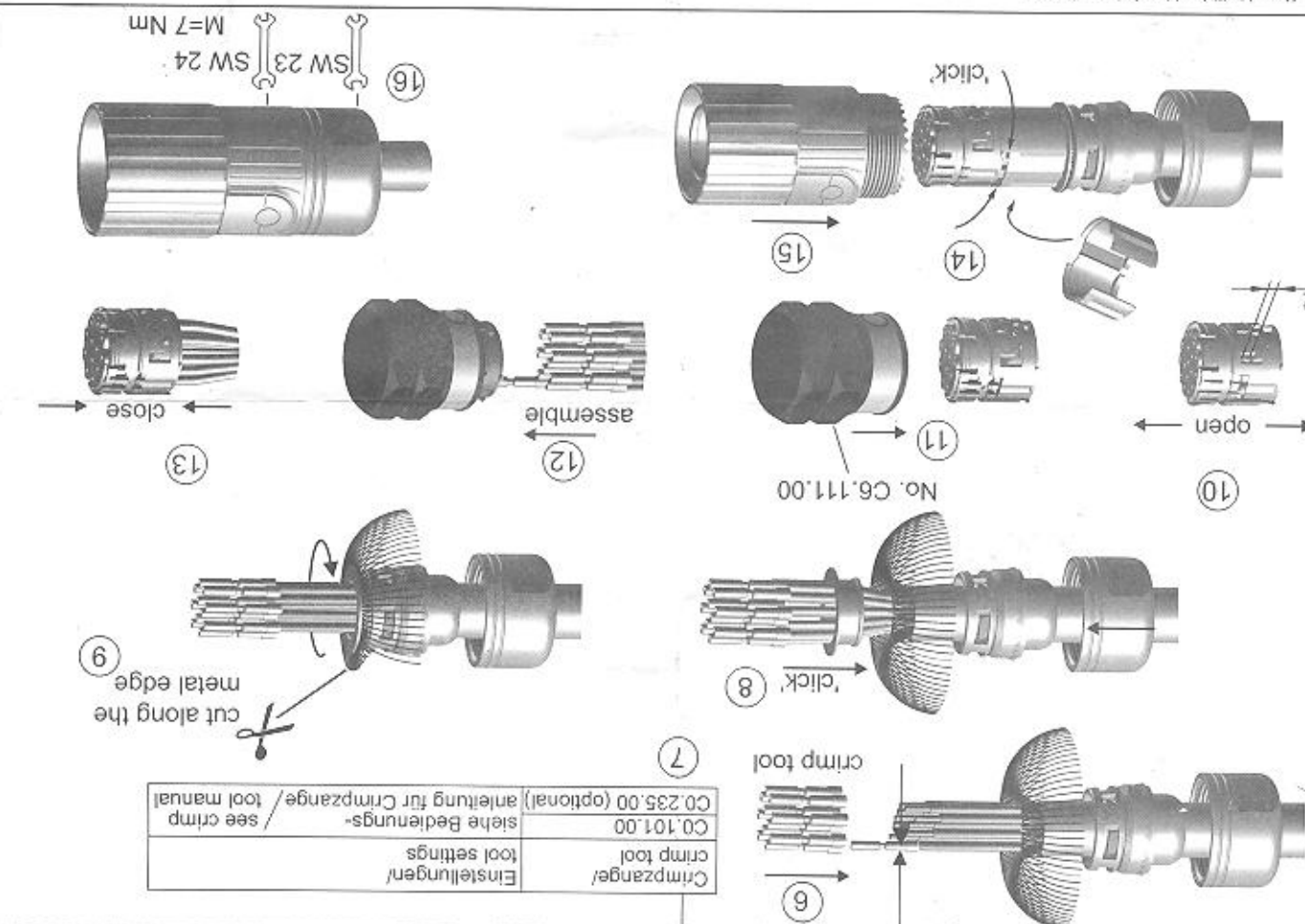
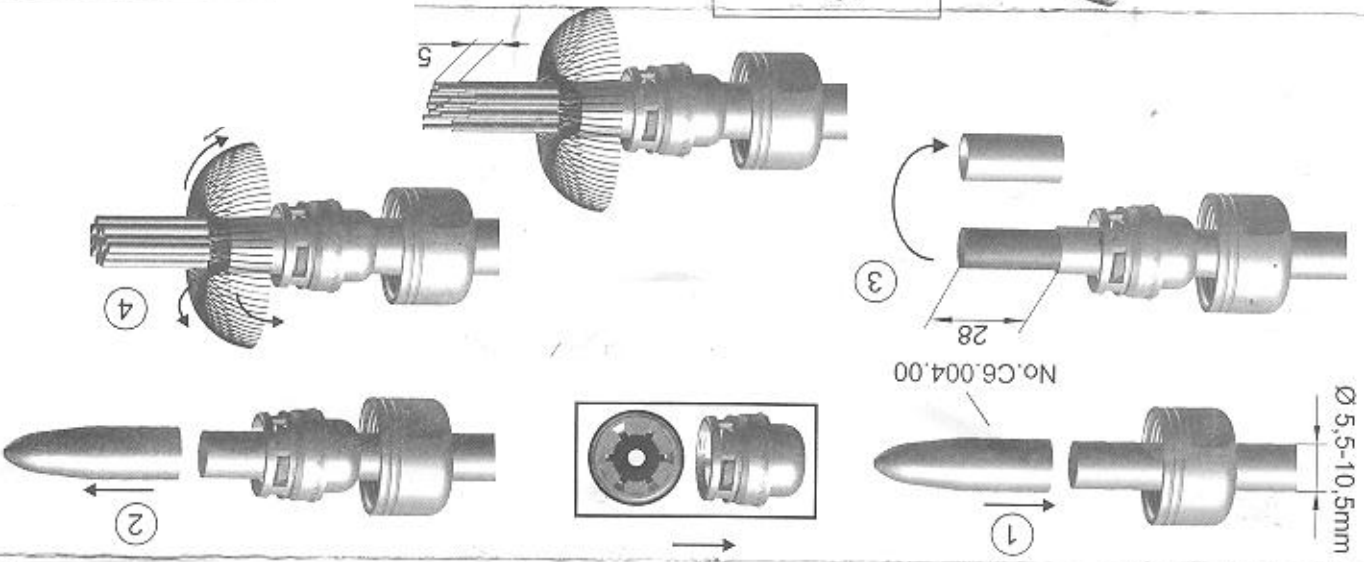
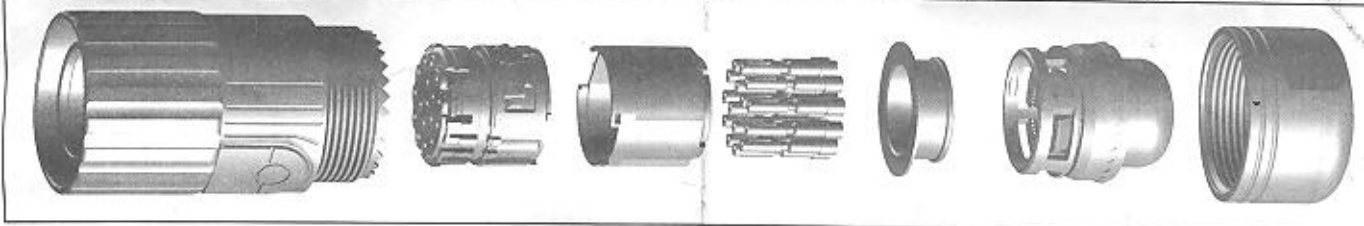


8.0000.5012.0000.5005

623 Stecker
für Crimpkontakte

623 Plug
crimp version

MONTAGFANLEITUNG
MOUNTING INSTRUCTION



Crimpzange/ crimp tool	Einstellungen/ tool settings
C0.101.00	siehe Bedienungs- anleitung für Crimpzange / see crimp tool settings
C0.235.00 (optional)	anleitung für Crimpzange / see manual

Achtung: Unveränderlicher Verarbeitungsschritt.
Bedingt durch variierende Beschaffenheit von nicht INT-
NTEC-Komponenten können Abweichungen von dieser Anleitung erforderlich
sein. Geschultes Fachpersonal hat daher vor der
Montage zu prüfen, ob eine abweichende Montage dur-
chzuführen ist. Eine Haftung seitens Intercontec für prozessbedingte Folgekosten
ausgeschlossen. Technische Änderungen vorbehalten.
Montage zu prüfen, ob eine abweichende Montage dur-
chzuführen ist. Eine Haftung seitens Intercontec für prozessbedingte Folgekosten
ausgeschlossen. Technische Änderungen vorbehalten.
Bedingt durch variierende Beschaffenheit von nicht INT-
NTEC-Komponenten können Abweichungen von dieser Anleitung erforderlich
sein. Geschultes Fachpersonal hat daher vor der
Montage zu prüfen, ob eine abweichende Montage dur-
chzuführen ist. Eine Haftung seitens Intercontec für prozessbedingte Folgekosten
ausgeschlossen. Technische Änderungen vorbehalten.
Qualified personnel should check before assembling, if modification of the process is necessary. Intercontec is not liable for process-related damages. Subject to change without prior notice.