



## Filterlüfter

### Schnappmontage

250 x 250

### Serie GKV, Fabrikat EVG

**Filtergehäuse:** Kunststoff (ABS), nach UL 94 V-0, RAL 7035 (andere Farben ab 100 Stück - auf Anfrage), Dichtung gegossen

**Filtermatten:** EU2 mit 67 % Abscheidegrad und 200 g/m<sup>2</sup> Staubspeicherkapazität (Feinfiltermatten erhöhen die Staubspeicherkapazität und verringern den Volumenstrom), waschbar (regelmäßiger Filtermattenwechsel erforderlich!)

**Lüfter:** kugelgelagerte Axiallüfter (mit Zulassungen CE, CSA, UL, VDE)

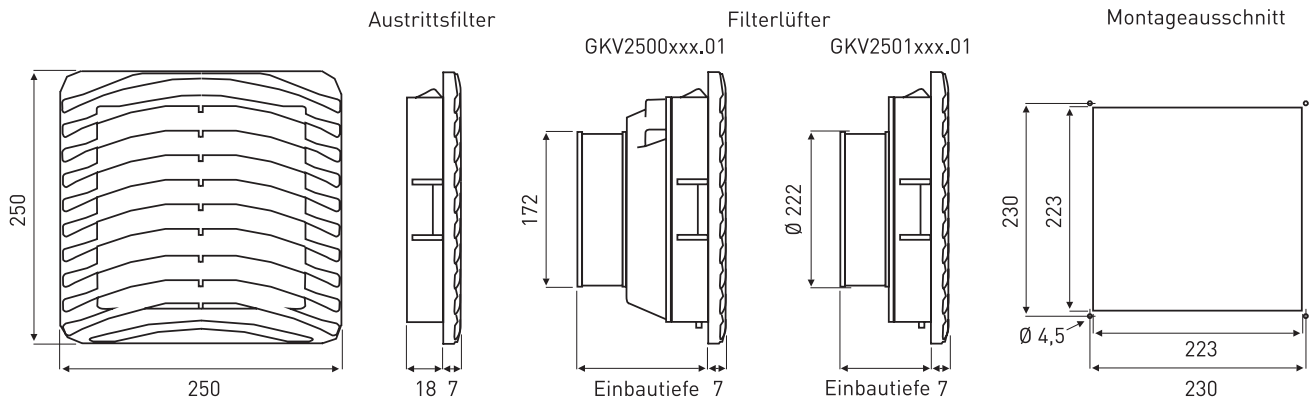
**Förderrichtung:** saugend (saugt Luft in den Schaltschrank) / „-R“ blasend (bläst Luft aus dem Schaltschrank - auf Anfrage)

**Für Wandstärken:** 1,5 bis 2,0 mm  
**Schutzart:** IP 54 (IP 55 auf Anfrage)

Sonderlösungen möglich

**Anschluss:** Käfigzugfederklemme 0,5 bis 1,5 mm<sup>2</sup>, 3-pol. (AC) / 2-pol. (DC), werkzeuglos

**Hinweis:** EMV-Ausführung (auf Anfrage) / Schraubmontage möglich / Kleinthermostate zur Regelung von Filterlüftern (siehe Kapitel Regelgeräte) / Informationen zur Berechnung der Heiz- und Kühlleistung (siehe unter „Fachwissen“ auf [www.evg.de](http://www.evg.de))



(Maße in mm)

Filterlüfter	Spannung V / Hz	Volumenstrom m <sup>3</sup> /h freiblasend	Strom- aufnahme mA	Leistungs- aufnahme W	Einbau- tiefe mm	Lebensdauer L <sub>10</sub> /40 °C h	Betriebs- temperatur °C	Gewicht g
GKV2500220.01	230 AC / 50	155	230	30,0	108,0	50.000	-10 bis +50	1.320,0
GKV2500222.01	115 AC / 50	186	500	38,0	108,0	50.000	-10 bis +50	1.320,0
GKV2500211.01	24 DC	185	640	15,8	108,0	70.000	-10 bis +50	1.200,0
GKV2501220.01	230 AC / 50	255	250	50,0	84,0	50.000	-10 bis +50	2.010,0
GKV2501222.01	115 AC / 50	306	420	50,0	84,0	50.000	-10 bis +50	2.010,0
GKF25.01	Austrittsfilter				18,0			360,0
AVAFAGK25	Ersatzfiltermatten (1 VE = 10 Stück)							