

Flexible Kunststoff-Endschalterbox mit Kunststoffbrücke

Flexible plastic limit switch box with plastic bracket

PA6 / PC / PA6GF30

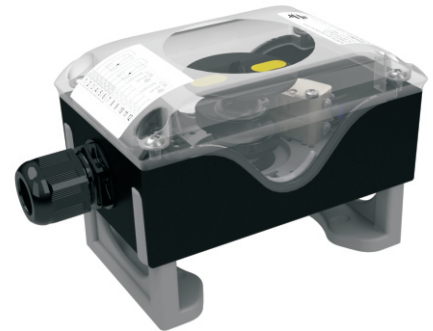


Beschreibung Description

- Kompakte und flexible Endschalterbox aus Polyamid (PA6) mit Deckel aus Polycarbonat (PC) transparent flach (Optional: 3D- oder 3D1-Anzeige)
- Verstellbare Polyamid-Montagebrücke (PA6) mit 30% Glasfaseranteil verstärkt für die einfache Montage auf Norm-Antriebe gemäß VDI/VDE 3845:
Bohrbilder: 80x30mm und 130x30mm (Optional: 50x25mm)
Wellenhöhen: 20 und 30mm
(ACHTUNG: Serienmäßig kein F05-Anschluss im Gehäuseboden. Optional erhältlich.)
- Dichtheit IP67 gemäß DIN EN 60529
- Kabelverschraubung M20x1,5 schwarz (für Kabel Ø 6-12mm)
- Dichtungen EPDM und NBR, Schrauben Edelstahl 1.4301, Welle Polyamid PA6
- Andere Gehäuse-Farben auf Anfrage
- Anwendung: Standardanwendungen ohne explosionsfähige Atmosphäre.
1-4 Mechanische Endschalter oder induktive Sensoren in V3 Bauform,
1-3 Schlitzinitiatoren,
1-2 zylindrische Sensoren Ø 8-18mm

- Compact and flexible limit switch box made of polyamide (PA6) with flat cover made of polycarbonate (PC) (Optional: 3D or 3D1 indicator)
- Adjustable polyamide mounting bracket (PA6) reinforced with 30% fiber glass for simple assembly on actuators according to VDI/VDE 3845:
Hole spacings: 80x30mm and 130x30mm (optional: 50x25mm)
Shaft heights: 20 and 30mm
(IMPORTANT NOTE: As standard no F05 interface in the bottom. Optional available.)
- Enclosure IP67 according to DIN EN 60529
- Cable gland M20x1,5 black (for cable Ø 6-12mm)
- Sealings EPDM and NBR, Screws AISI 304, Shaft polyamide PA6
- Other colours of casing available on request
- Application: Standard applications without explosive atmosphere.
1-4 mechanical switches or proximity sensors in V3 design,
1-3 slot type sensors,
1-2 cylindrical sensors Ø 8-18mm

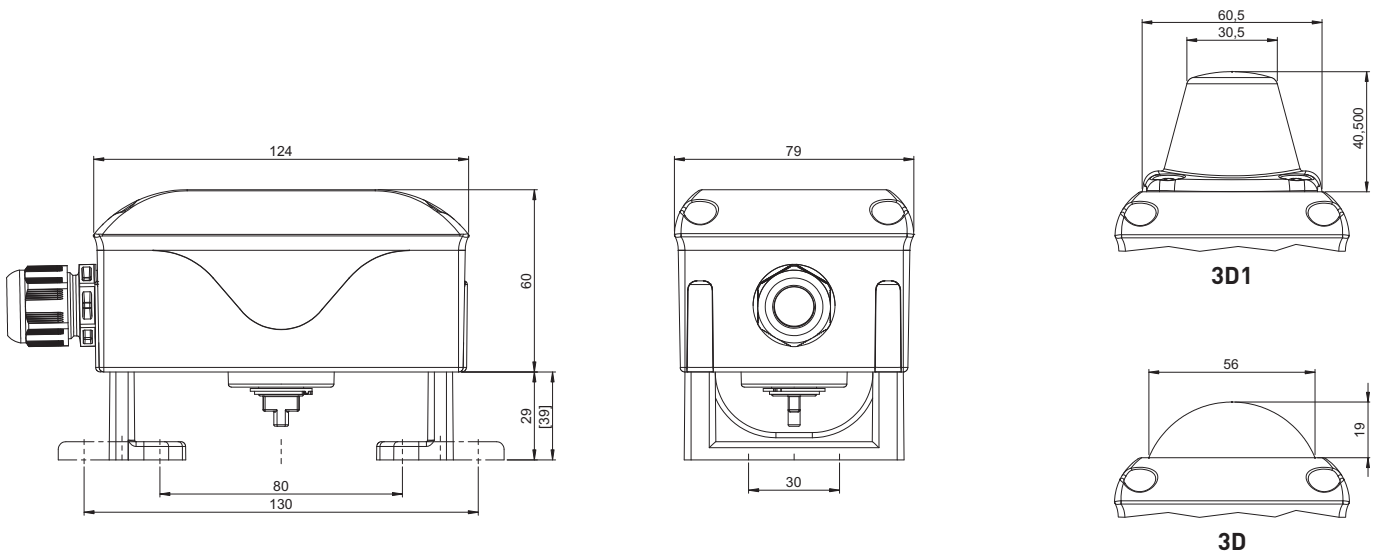
Model: EPP



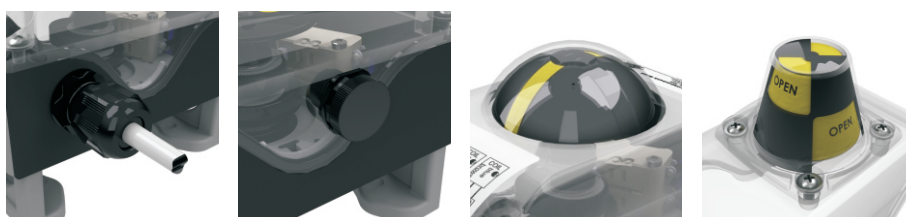
IP67
-25°C...+80°C



Maßzeichnung Dimensions



Optionale Ausführungen Optional executions



Schalterinformationen auf Seiten 7-16
Switch information on pages 7-16

... Weitere Ausführungen auf Seite 44.
... Additional executions on page 44.